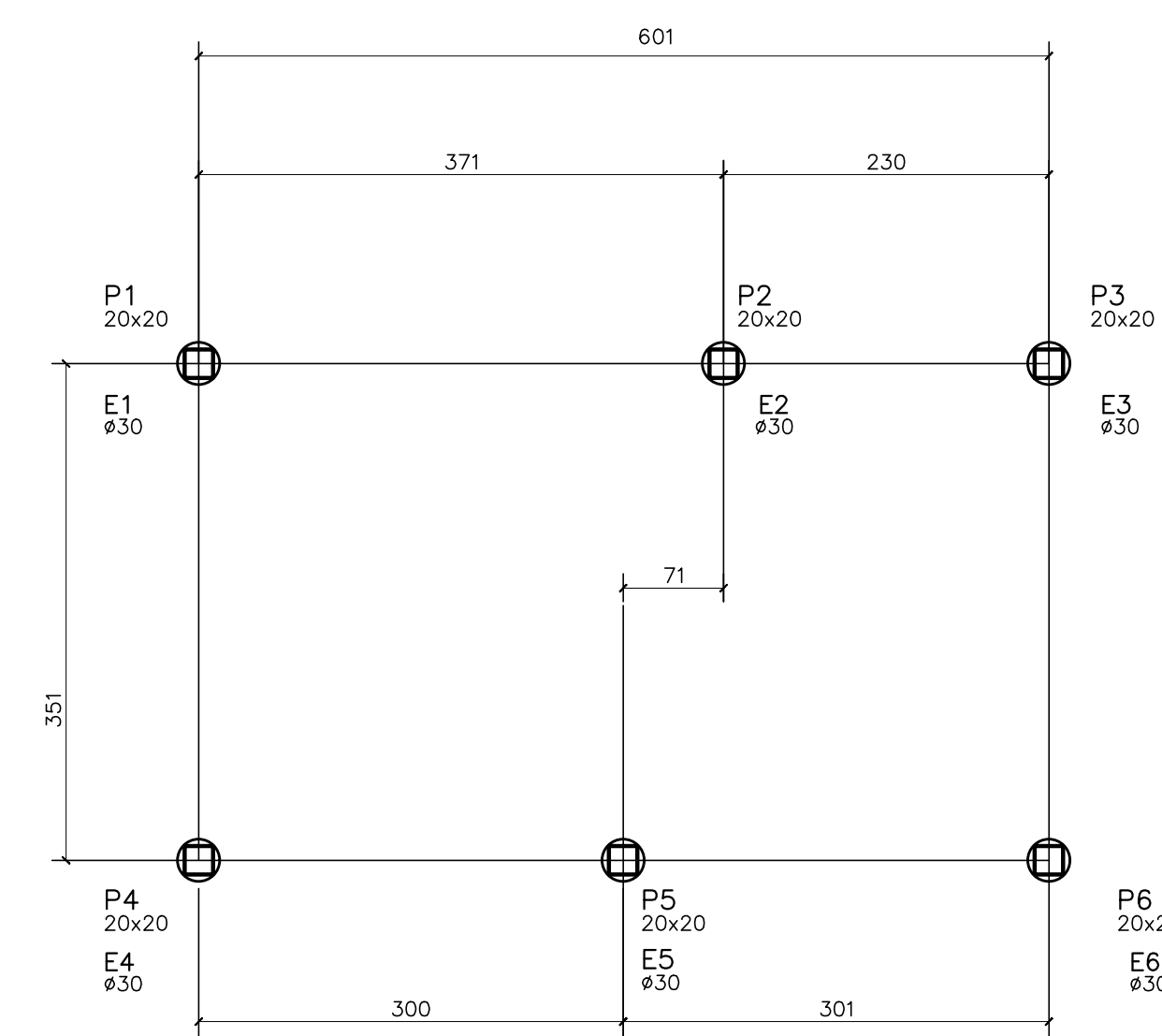
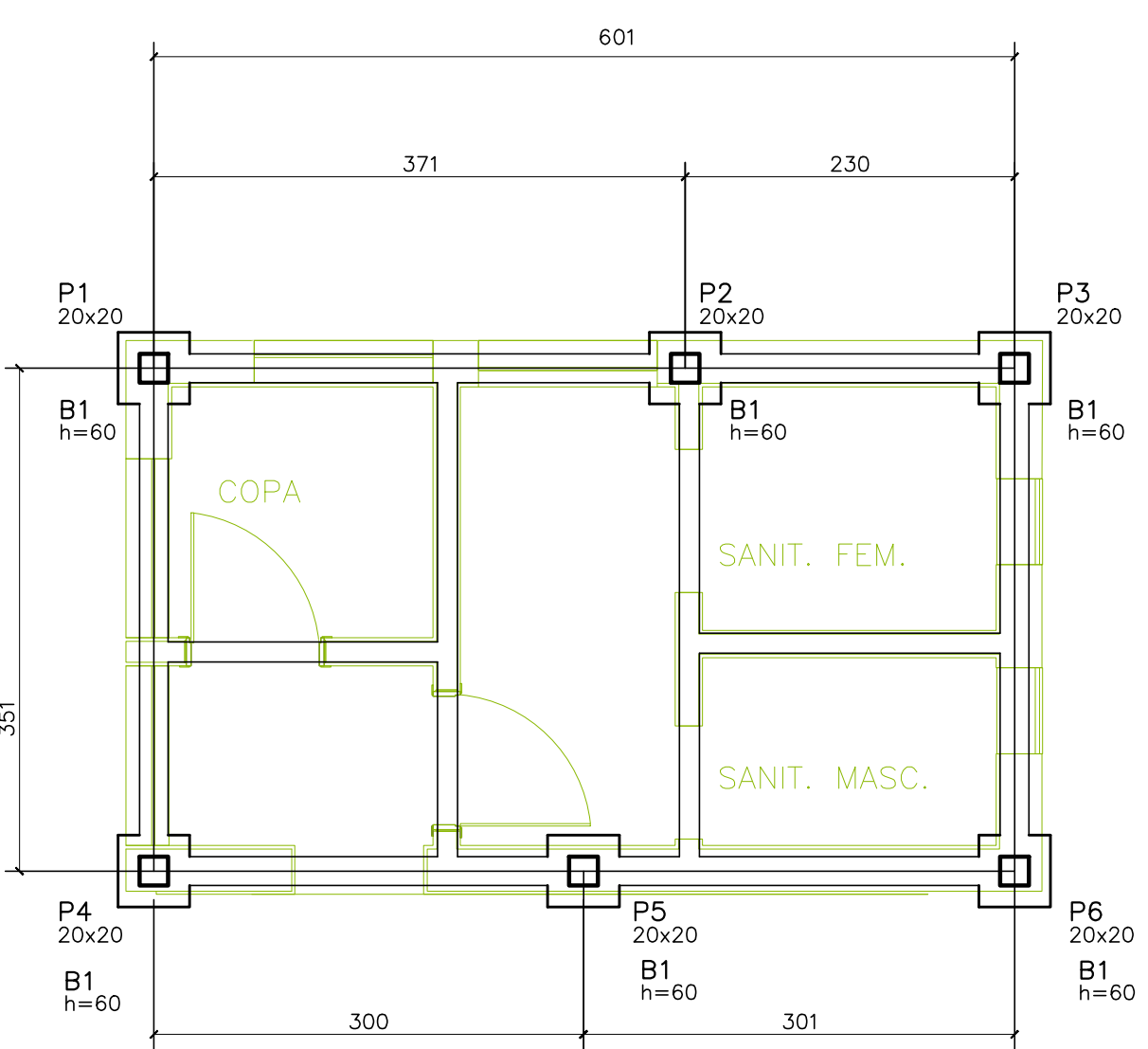


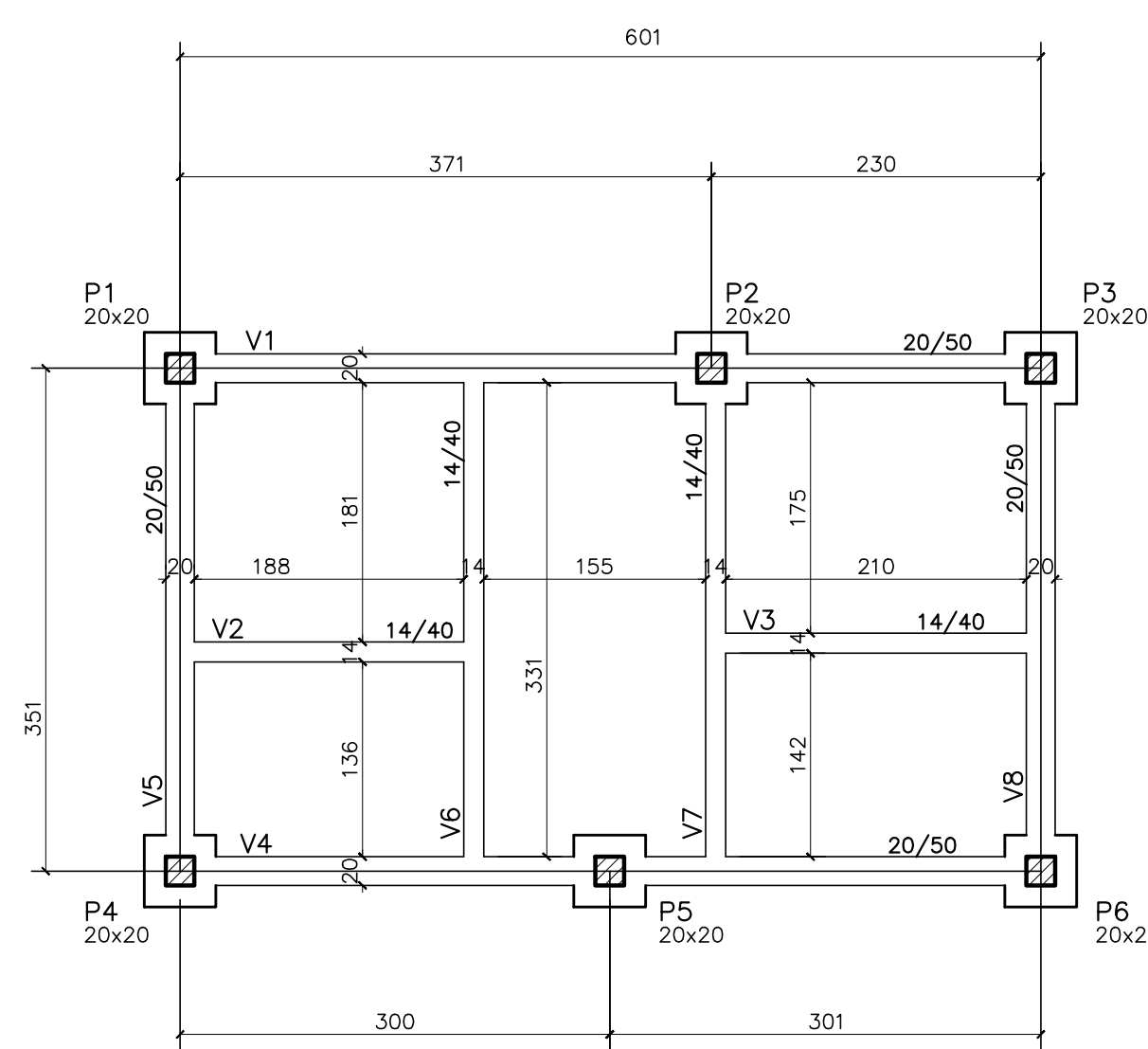
LOCAÇÃO DE PILARES e ESTACAS



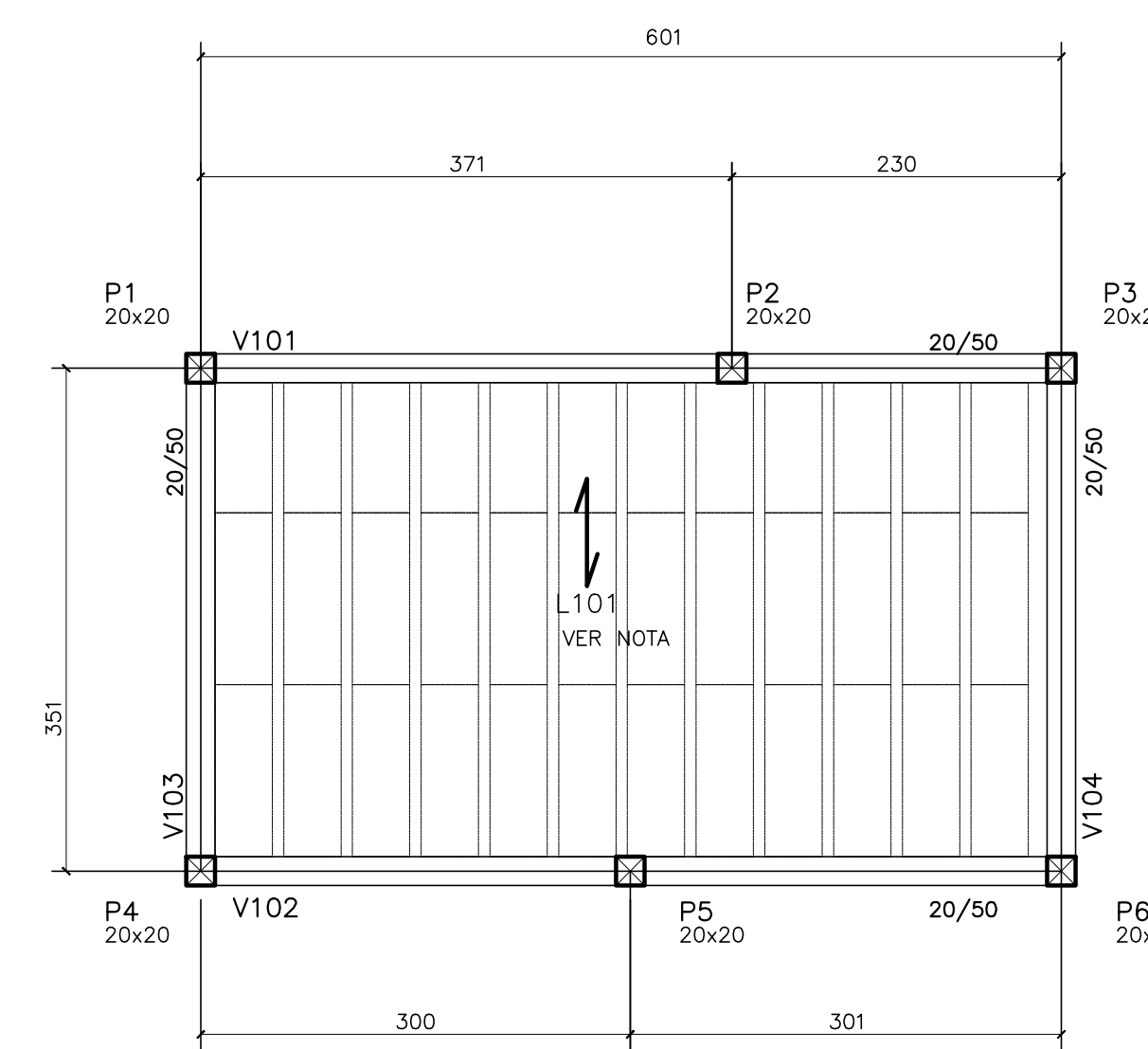
FORMA DA FUNDAÇÃO (BLOCOS)



FORMA DO TÉRREO (BALDRAMES)

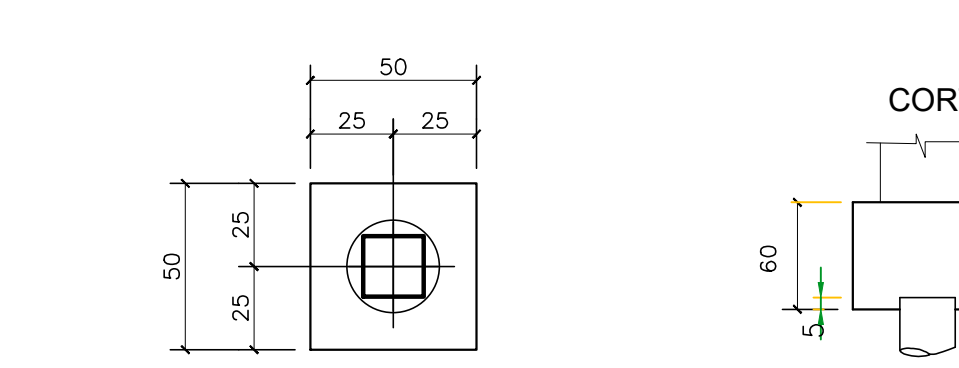


FORMA DA COBERTURA



DETALHE DOS BLOCOS B1 (x6)

SEM ESCALA

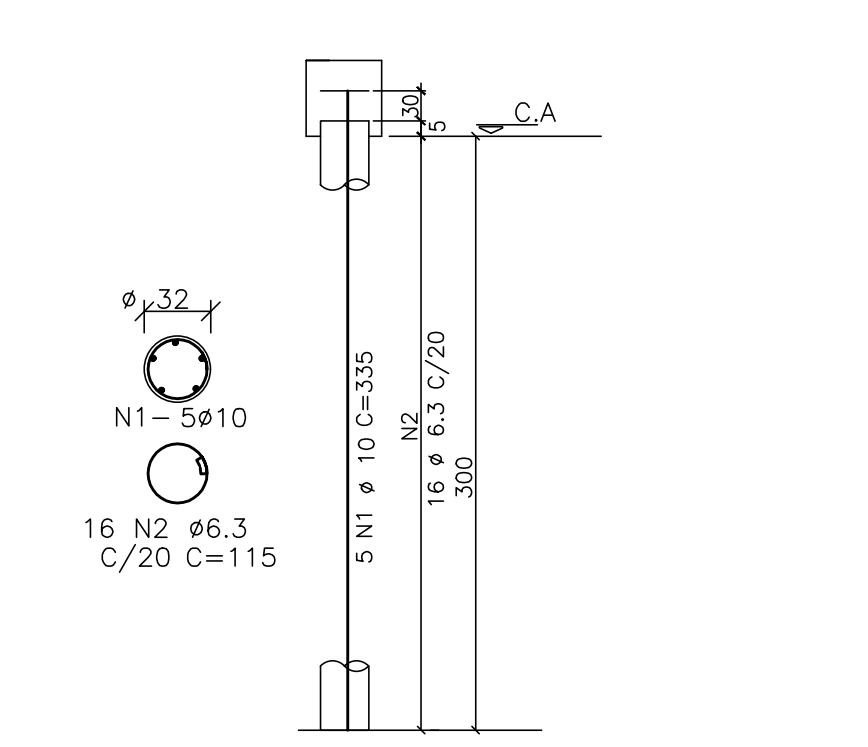


LEGENDA DAS ESTACAS
O COMPRIMENTO DAS ESTACAS DEVERÁ SER CONFIRMADO NA OBRA POR CONSULTOR DE SOLOS CONTRATADO PELA CONSTRUTORA.

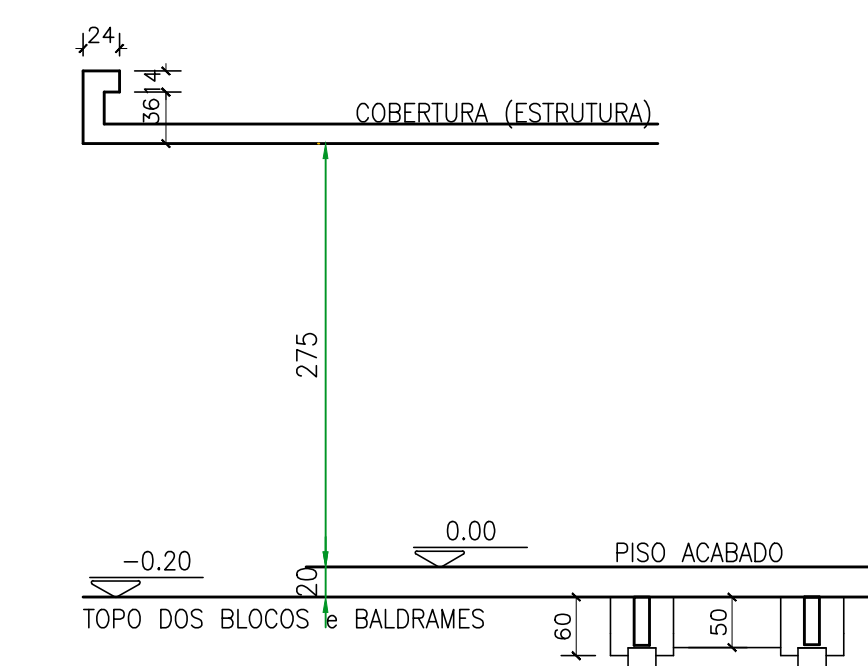
6 ESTACAS TIPO STRAUSS ϕ 32cm

ARMAÇÃO DAS ESTACAS TIPO "STRAUSS" 6x

6x



ESQUEMA DE NÍVEIS



NOTA IMPORTANTE:

ANTES DO FECHAMENTO DAS FORMAS DE BLOCOS e PILARES, CONSULTAR O PROJEITO DE SDA PARA INSERÇÃO DAS BARRAS NECESSÁRIAS.

NOTA DAS LAJES

SENTIDO DA LAJE TRELIÇADA COM EPS SOBRECARGA PREVISTA: 100 Kg/m²

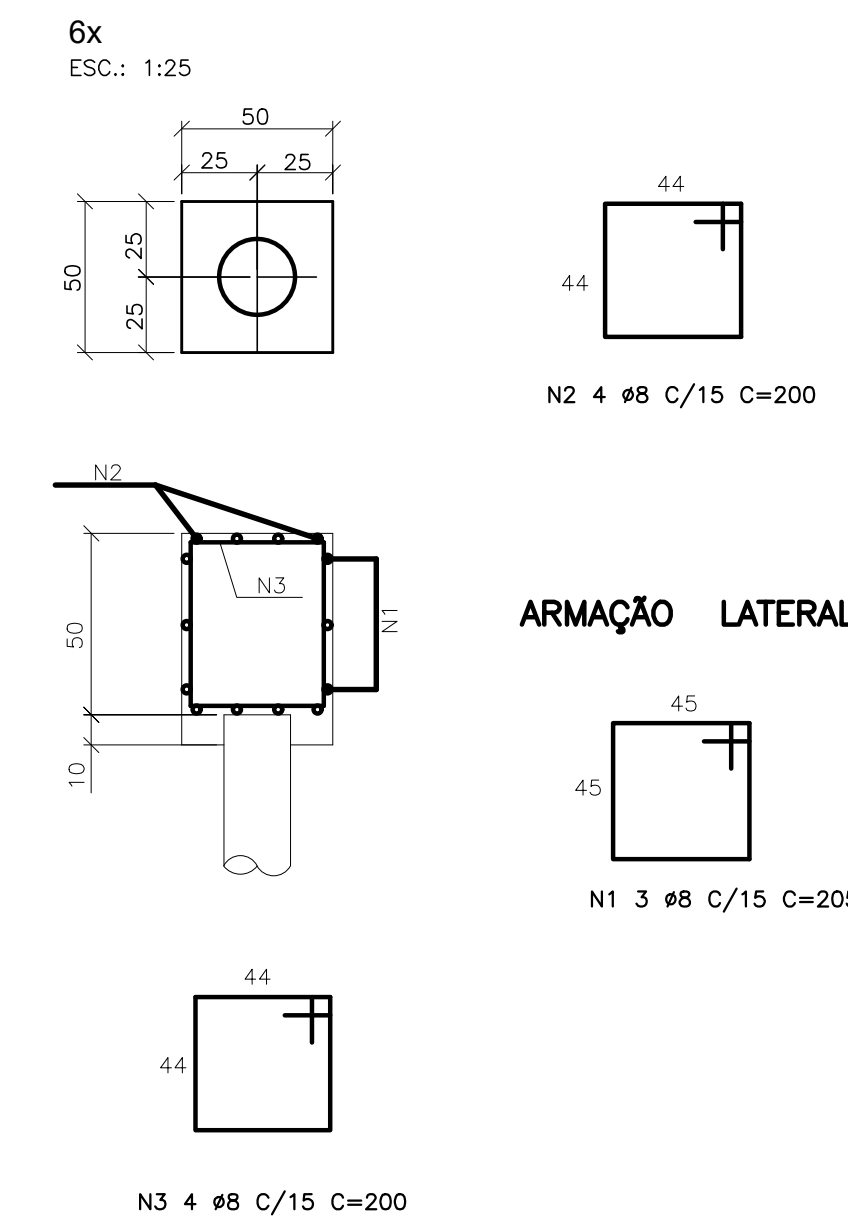
IMPORTANTE:

ESTA OBRA DEVE SER LOCADA PELA IMPLANTAÇÃO DO PROJETO ARQUITETÔNICO.

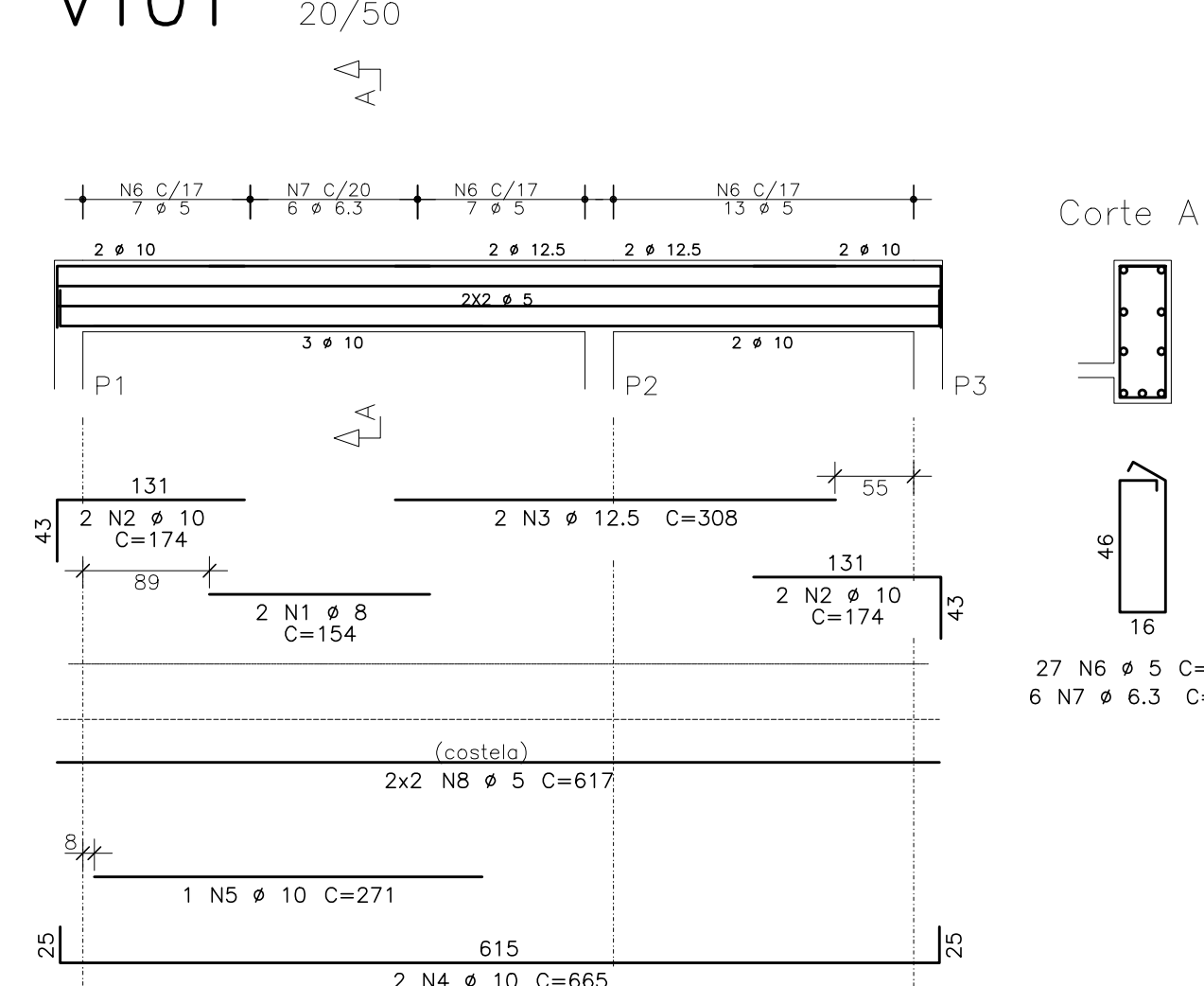
LEGENDA DOS PILARES

- NASCE
- SEGRE
- MORRE

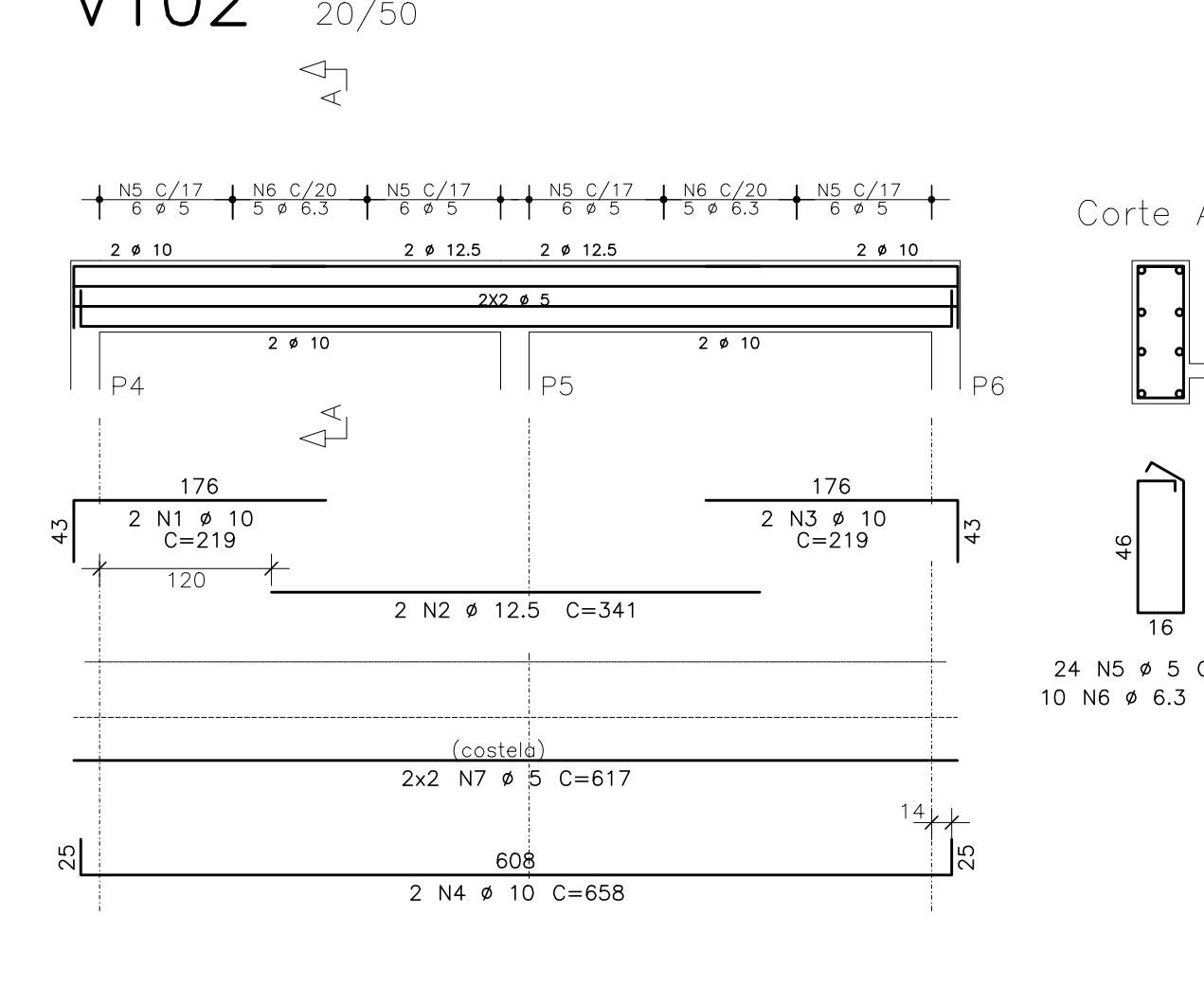
ARMAÇÃO DOS BLOCOS Bx



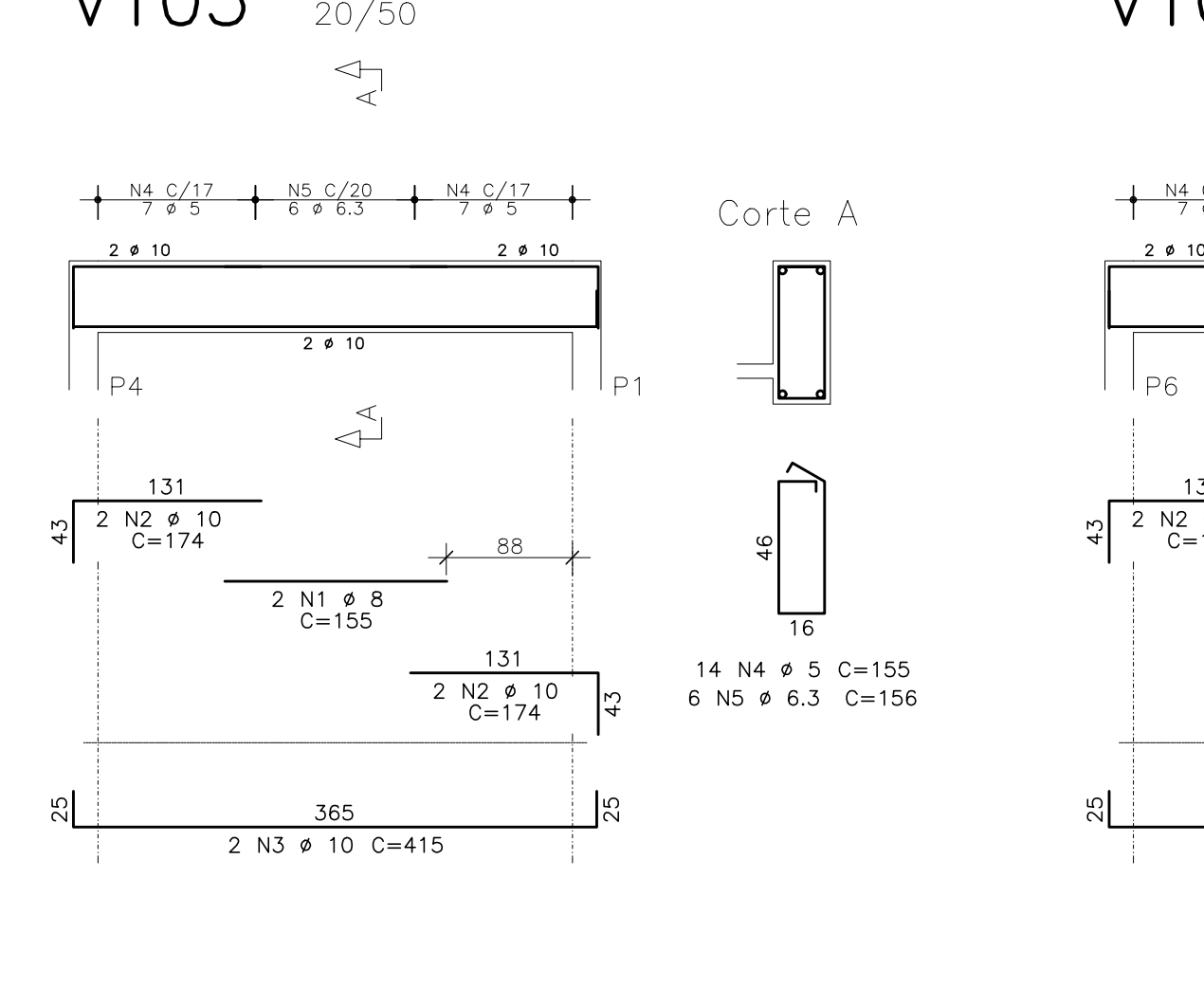
V101 20/50



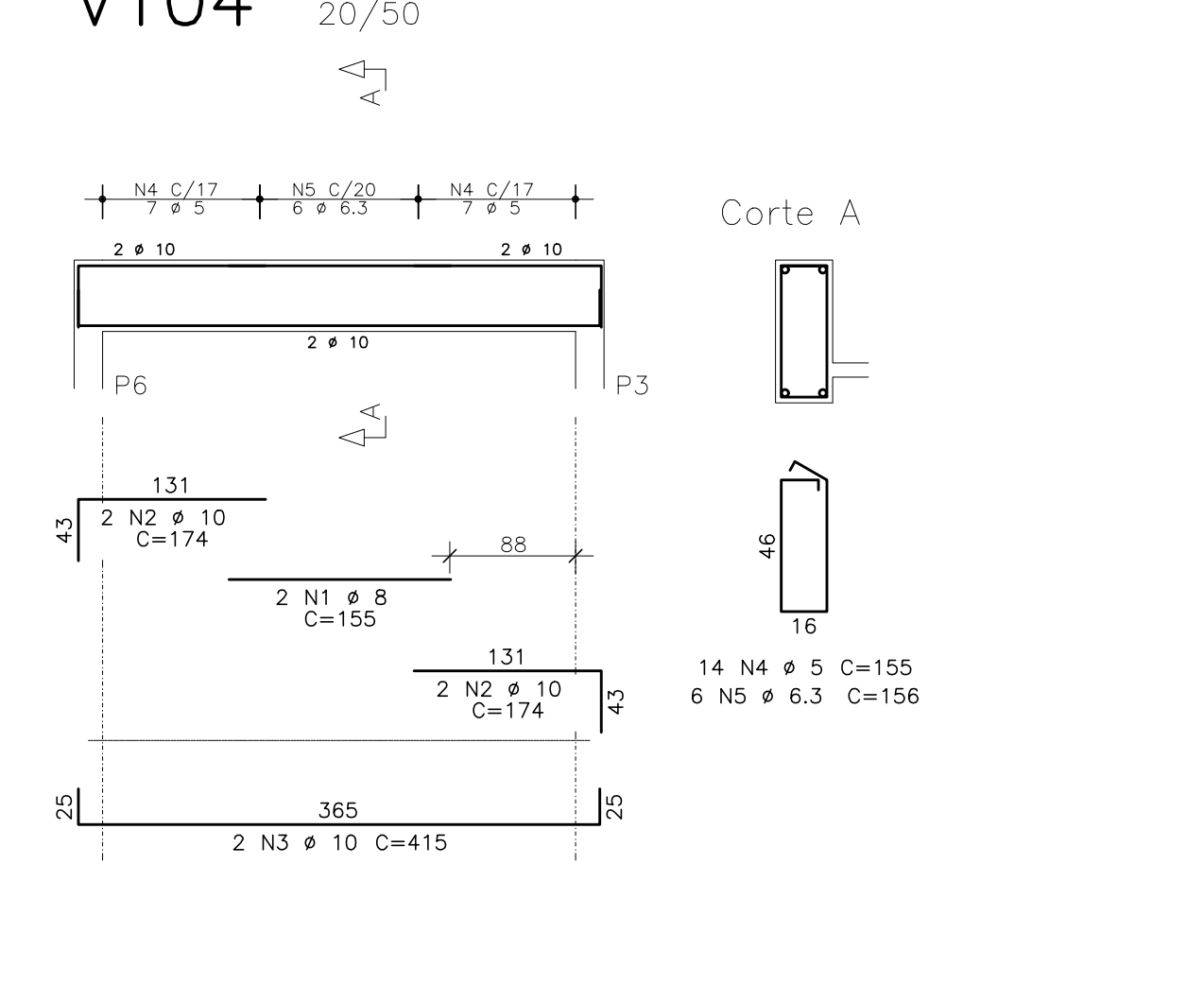
V102 20/50



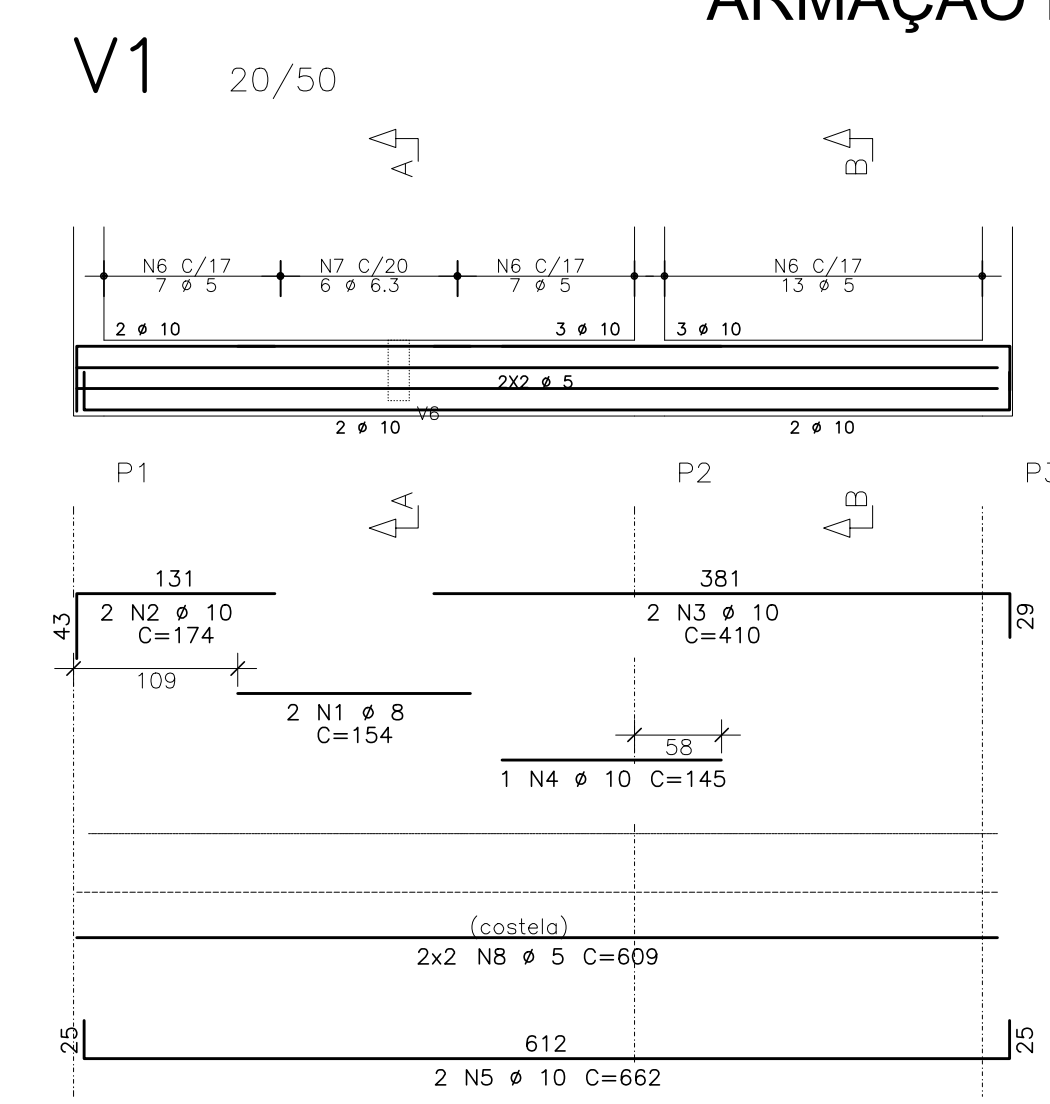
V103 20/50



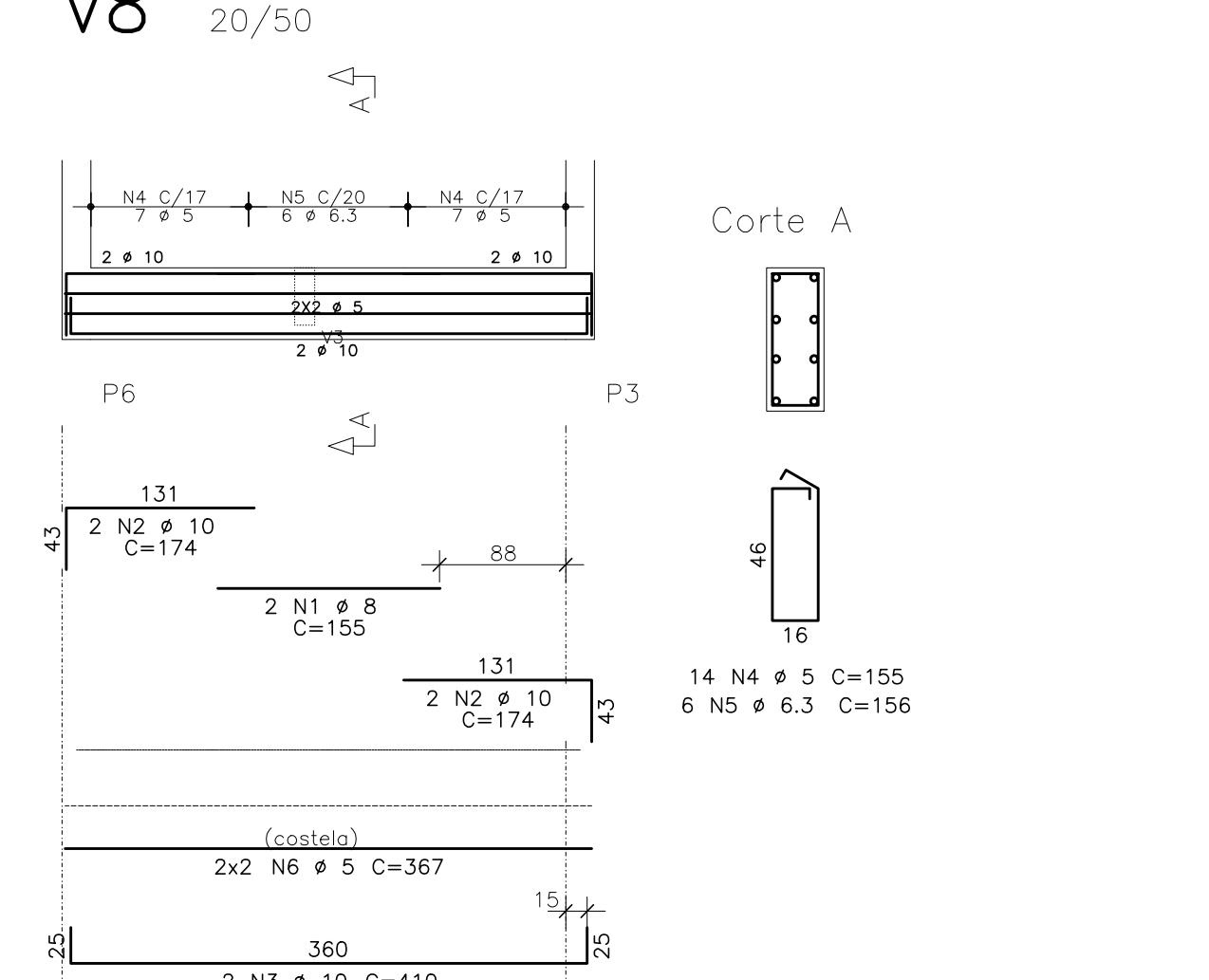
V104 20/50



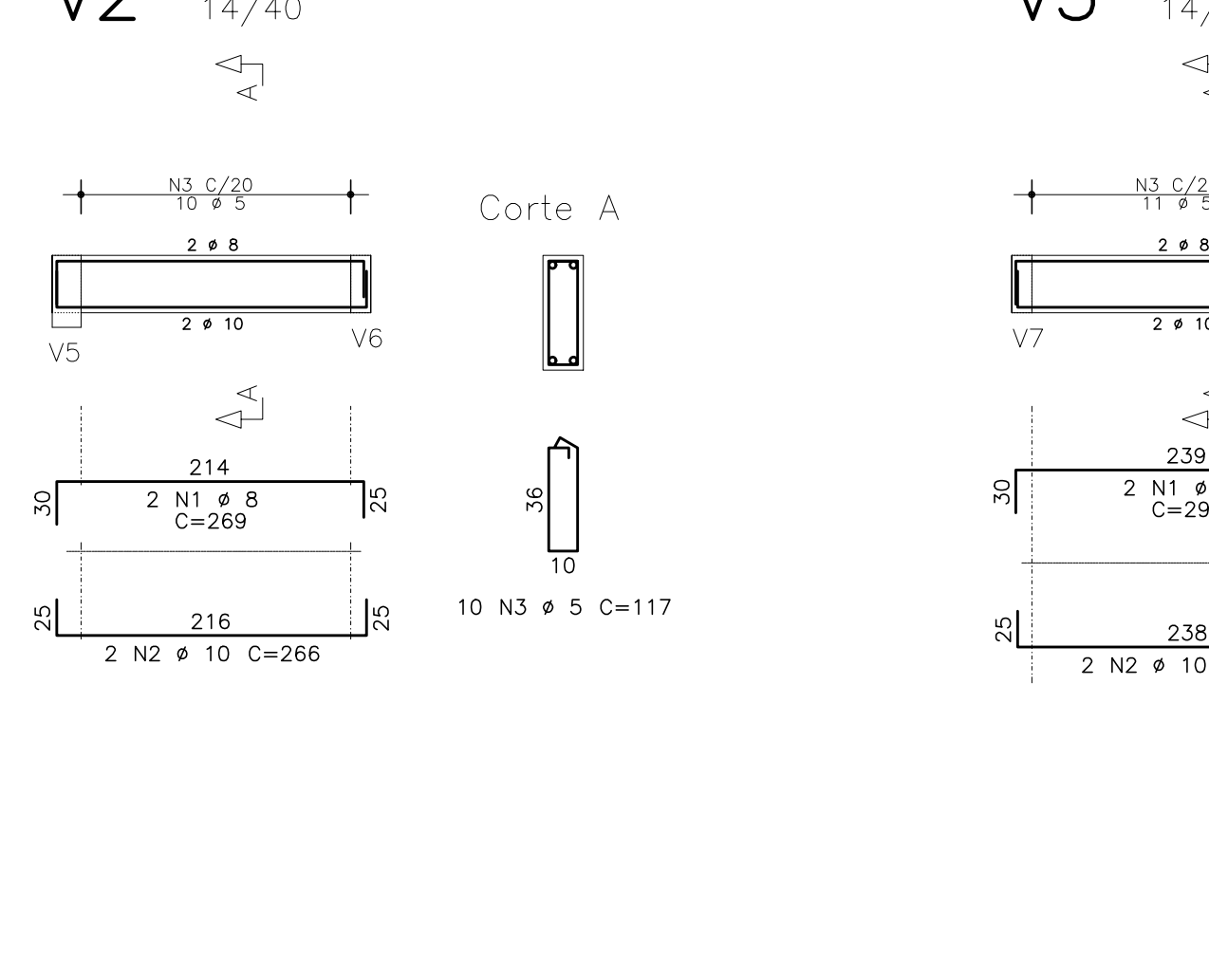
ARMAÇÃO DAS VIGAS BALDRAMES



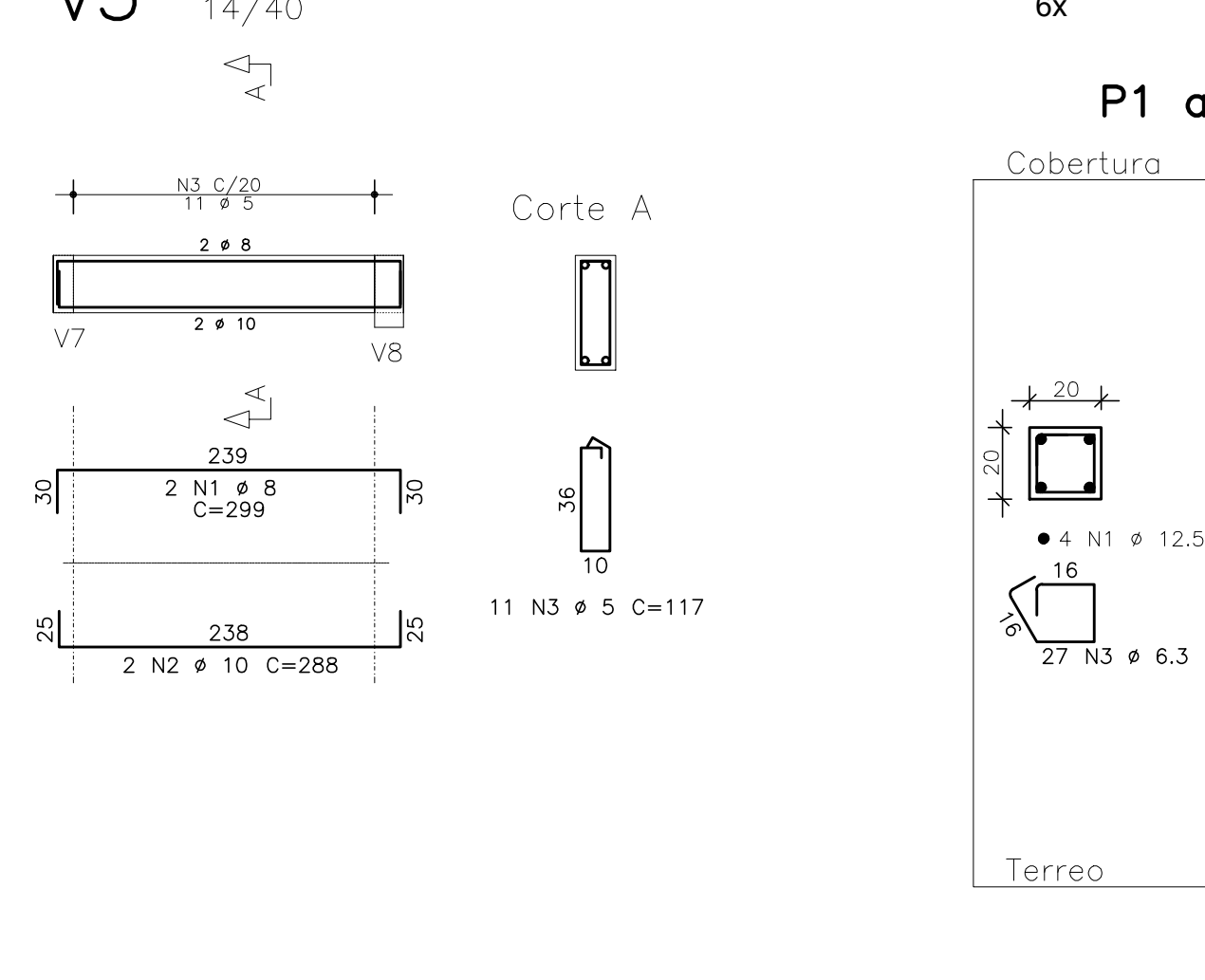
V8 20/50



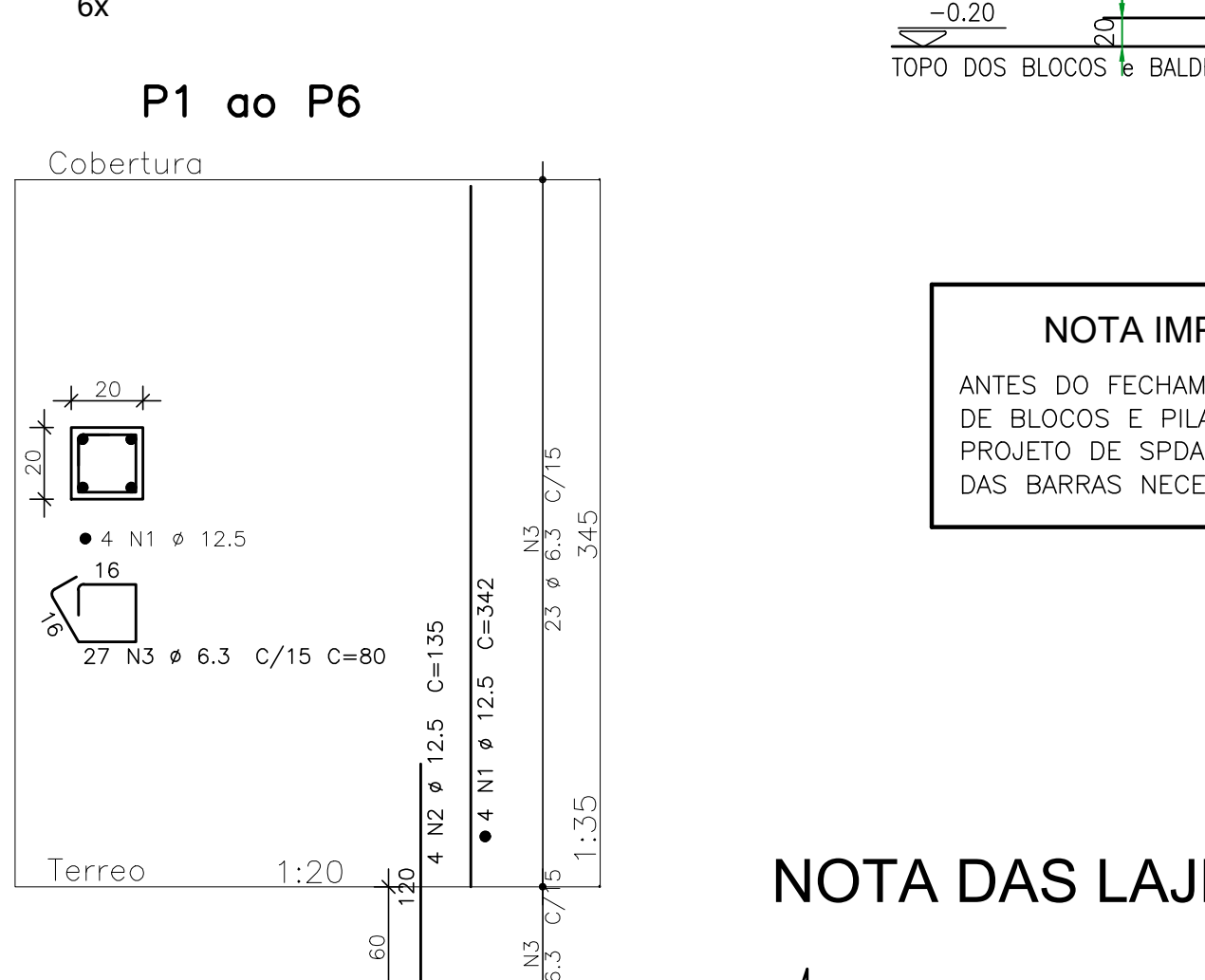
V2 14/40



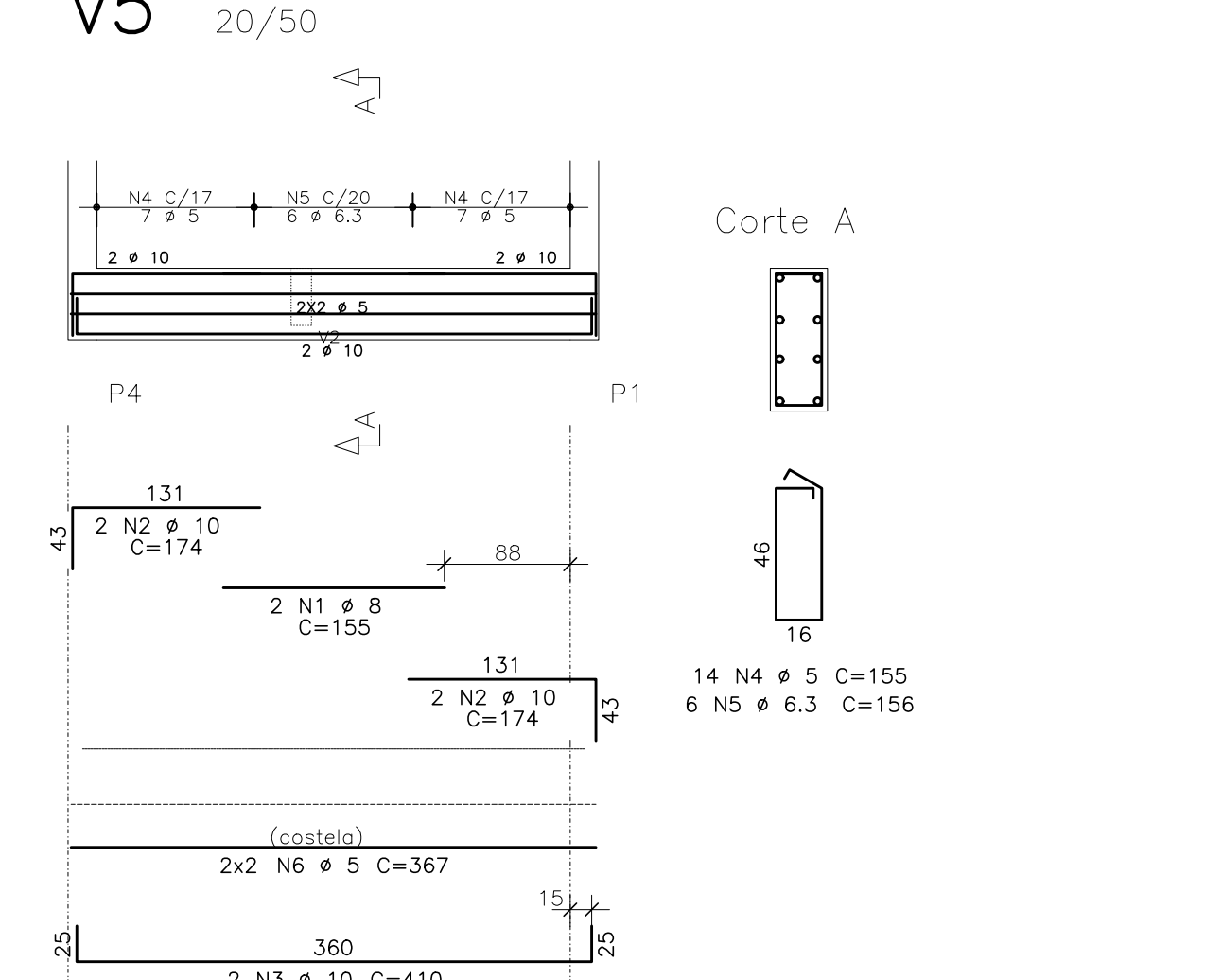
V3 14/40



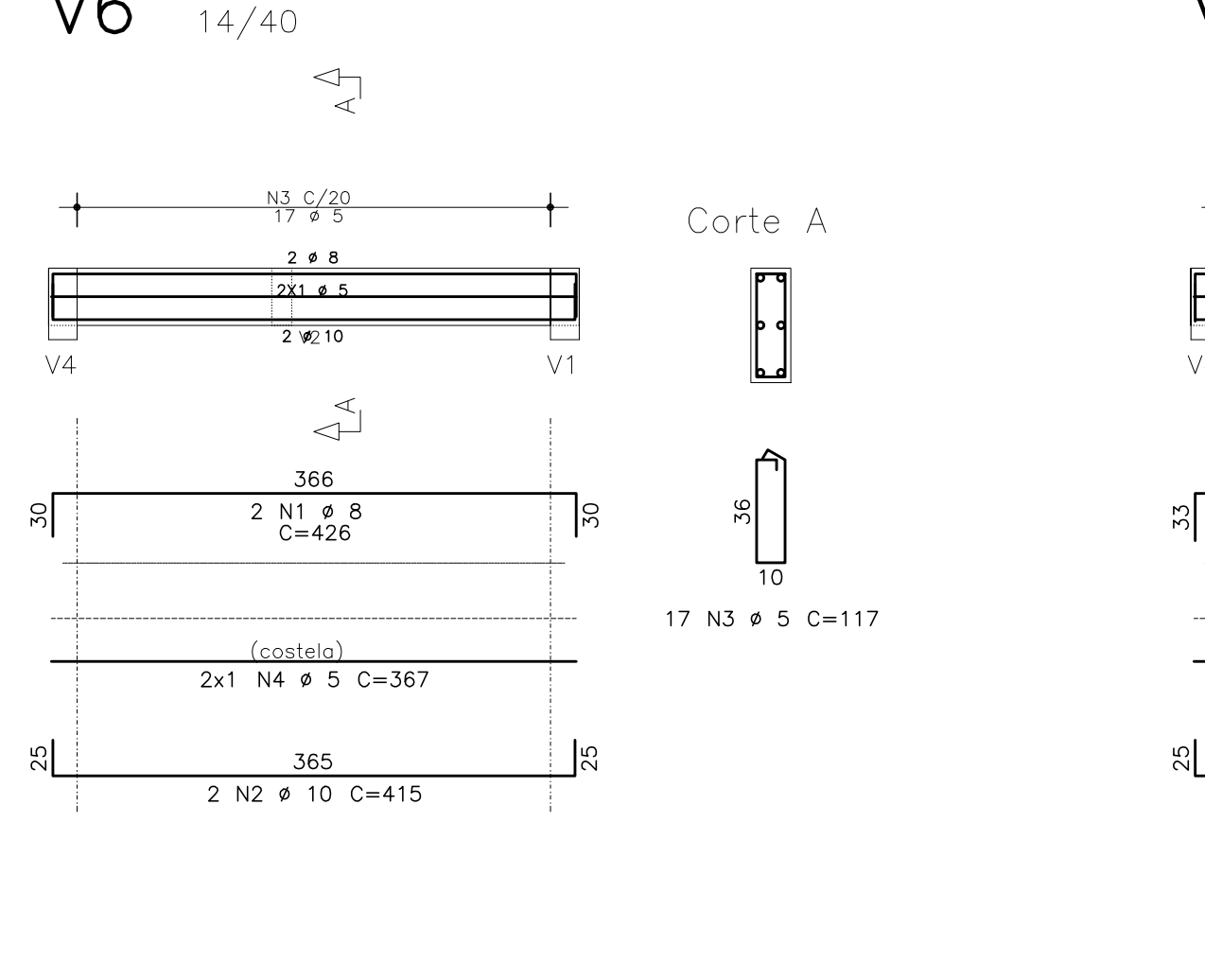
ARMAÇÃO DOS PILARES P1 ao P6



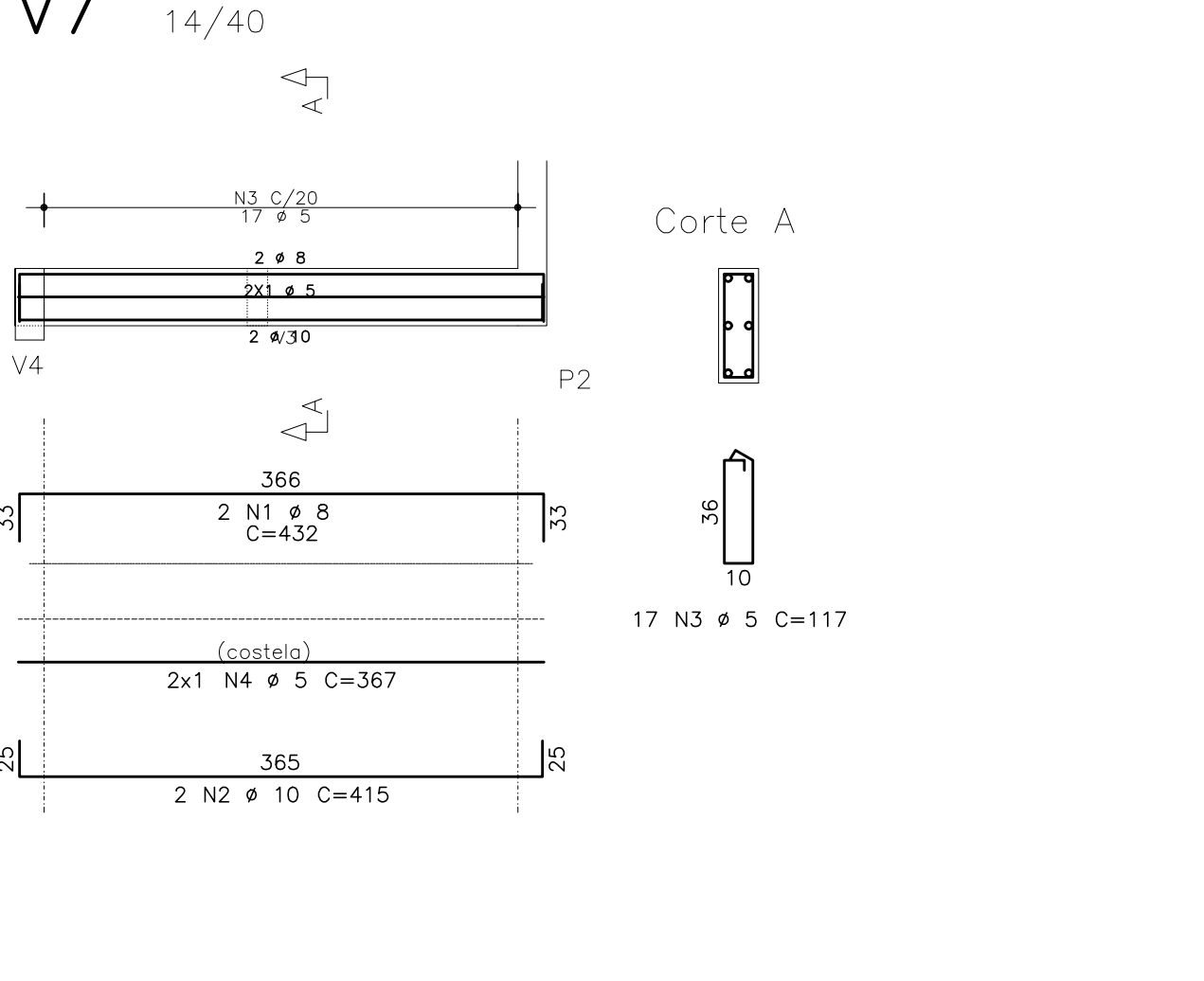
V5 20/50



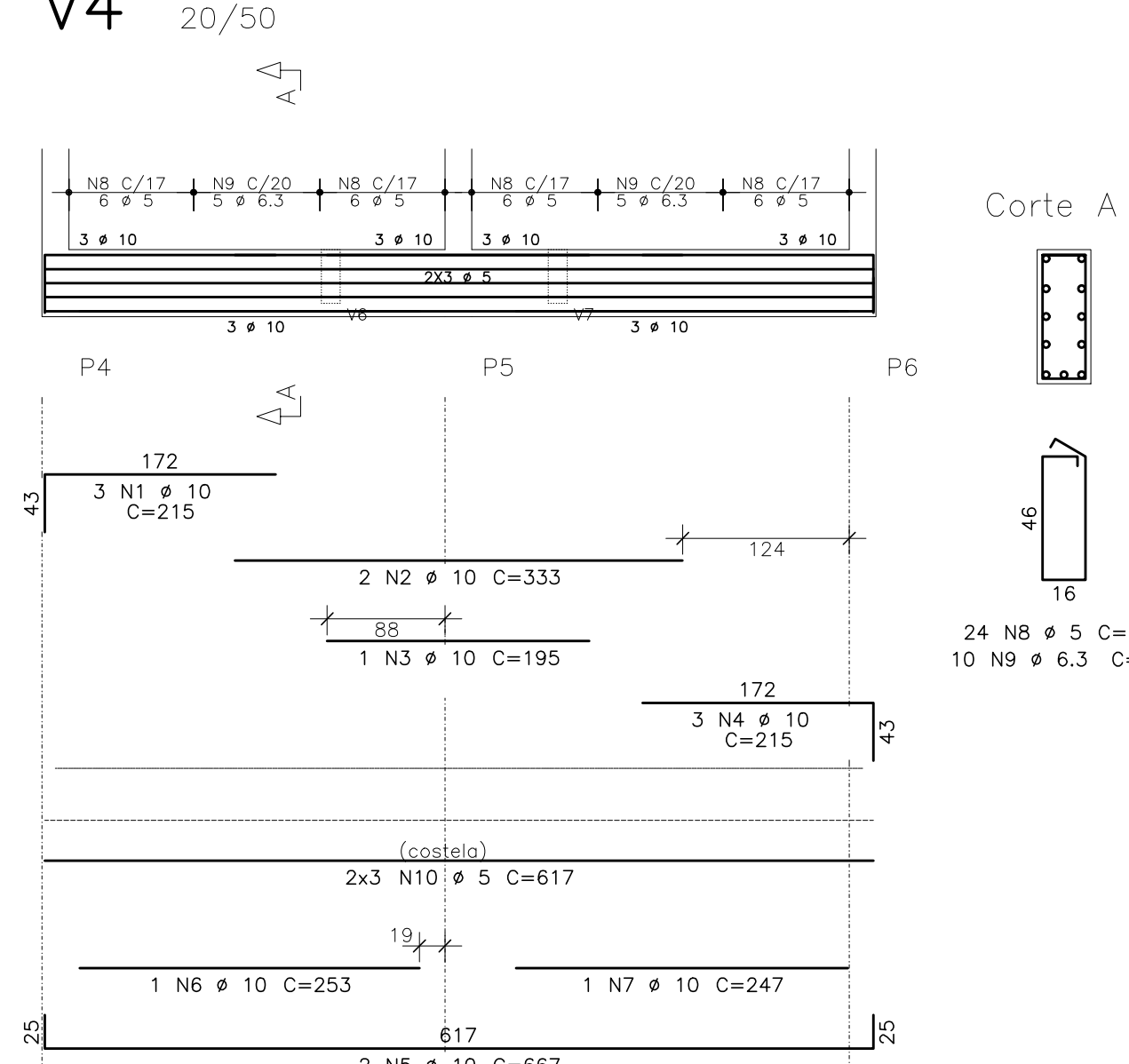
V6 14/40



V7 14/40



V4 20/50



ELEM.	POS.	TABELA DE FERROS		QUANT.	COMPRIMENTO	
		BIT. (mm)	UNID.		UNID.	TOTAL (cm)
ESTACAS (x6)						
1	10	6.3	30	335	10050	
2	10	6.3	84	115	11040	
BLOCOS B1 (x6)						
1	8	18	205	205	3600	
2	10	24	200	200	4800	
3	8	24	200	200	4800	
P1 ao P6 (x6)						
1	12.5	24	342	8208		
2	12.5	24	135	3240		
3	6.3	162	80	12960		
V1						
1	8	154	308			
2	10	344	688			
3	10	410	820			
4	10	144	288			
5	10	682	1364			
6	10	271	542			
7	6.3	155	310			
8	5	156	312			
9	5	609	1218			
V2						
1	8	289	578			
2	10	344	688			
3	5	117	234			
4	5	117	234			
V3						
1	8	299	598			
2	10	344	688			
3	5	117	234			
4	5	117	234			
V4						
1	10	215	430			
2	10	330	660			
3	10	330	660			
4	10	215	430			
5	10	682	1364			
6	10	253	506			
7	10	247	494			
8	10	155	310			
9	5	156	312			
10	5	617	1234			
V5						
1	8	155	310			
2	10	174	348			
3	10	410	820			
4	5	144	288			
5	6.3	156	312			
6	5	156	312			
7	5	367	734			
V6						
1	8	430	860			
2	10	415	830			
3	10	117	234			
4	5	367	734			
V7						
1	8	430	860			
2	10	415	830			
3	10	117	234			
4	5	367	734			
V8						
1	8	155	310			
2	10	174	348			
3	10	410	820			
4	5	144	288			
5	6.3	156	312			
6	5	156	312			
7	5	367	734			
V101						
1	8	154	308			
2	10	344	688			
3	10	410	820			
4	10	330	660			
5	10	271	542			
6	10	155	310			
7	6.3	156	312			
8	5	156	312			
9	5	617	1234			
V102						
1	10	219	438			
2	12.5	341	682			
3	10	327	654			
4	10	658	1316			
5	5	155	310			
6	6.3	156	312			
7	5	156	312			
8	5	617	1234			
V103						
1	8	155	310			
2	10	174	348			
3	10	410	820			
4	5	144	288			
5	6.3	156	312			
6	5	156	312			
7	5	367	734			
V104						
1	8	155	310			
2	10	174	348			
3	10	410	820			
4	5	144	288			
5	6.3	156	312			
6	5	156	312			
7	5	367	734			

RESUMO AÇO CA 50-60		
BIT. (mm)	COMPR. (m)	PESO (kg)
6.3	464	71
8	180	28
10	300	48
12.5	127	20
Peso Total	60	71 kg
Peso Total	50	459 kg

QUANTITATIVOS:

	VOLUME (m ³)	ÁREA (m ²)
ESTACAS	1.45	
BLOCOS	0.90	7.20
VIGAS BALDRAMES	2.38	31.42
PILARES	0.74	14.88
LAJES	1.23	2170
VIGAS COBERTURA	1.78	19.09



gmaa
gomes machado arquitetos associados ltda
cruzeiro

rua benedito freitas, 306, cj. 303
vila helenice, são paulo/sp
cep 07220-000
e-mail: gmaa@gmaa.com.br
tel: (11) 3062-6422

arquitetos: luís gomes machado
proj. arq. gma
ou: A02/75-9
ou: A03/99-4

SAC - SOCIEDADE AMIGOS DA CINEMATECA

CINEMATECA BRASILEIRA

SANITÁRIOS DIRETORIA

CLIENTE: SAC - SOCIEDADE AMIGOS DA CINEMATECA
LARGO SEN. RAUL CARDOSO, 207
VILA CLEMENTINO, SÃO PAULO, SP

PROJETO EXECUTIVO ESTRUT. CONCRETO

FORMAS e ARMAÇÕES

escala: 1:50
desenho: TELMA NUNES
projeto: 02/11/2022

OBRA: CINEMATECA BRASILEIRA - BANHEIROS DIRETORIA
LQ/M/AD/S
086-15-C-6001-00-DWG
086 15 C 6001 00