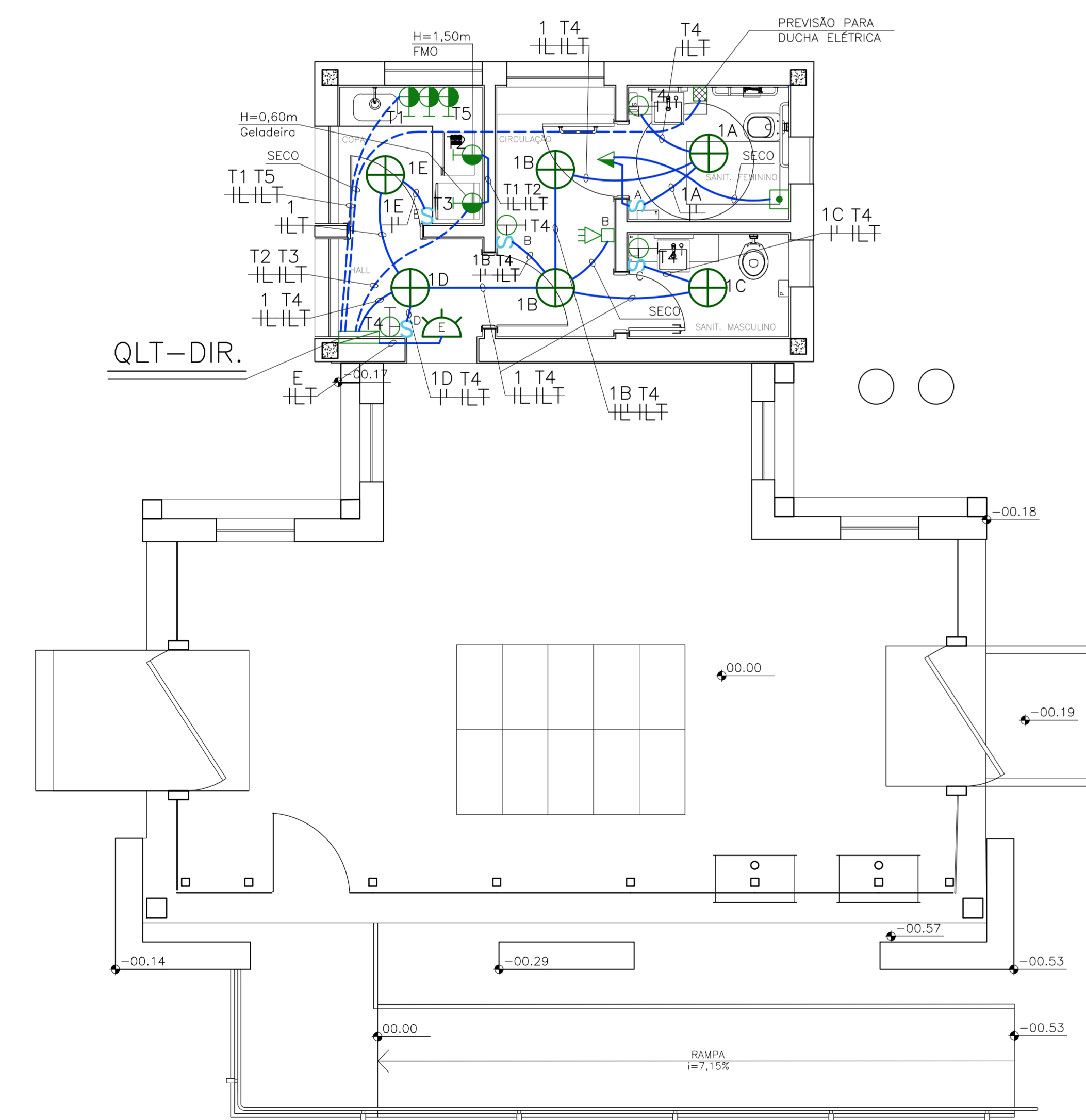


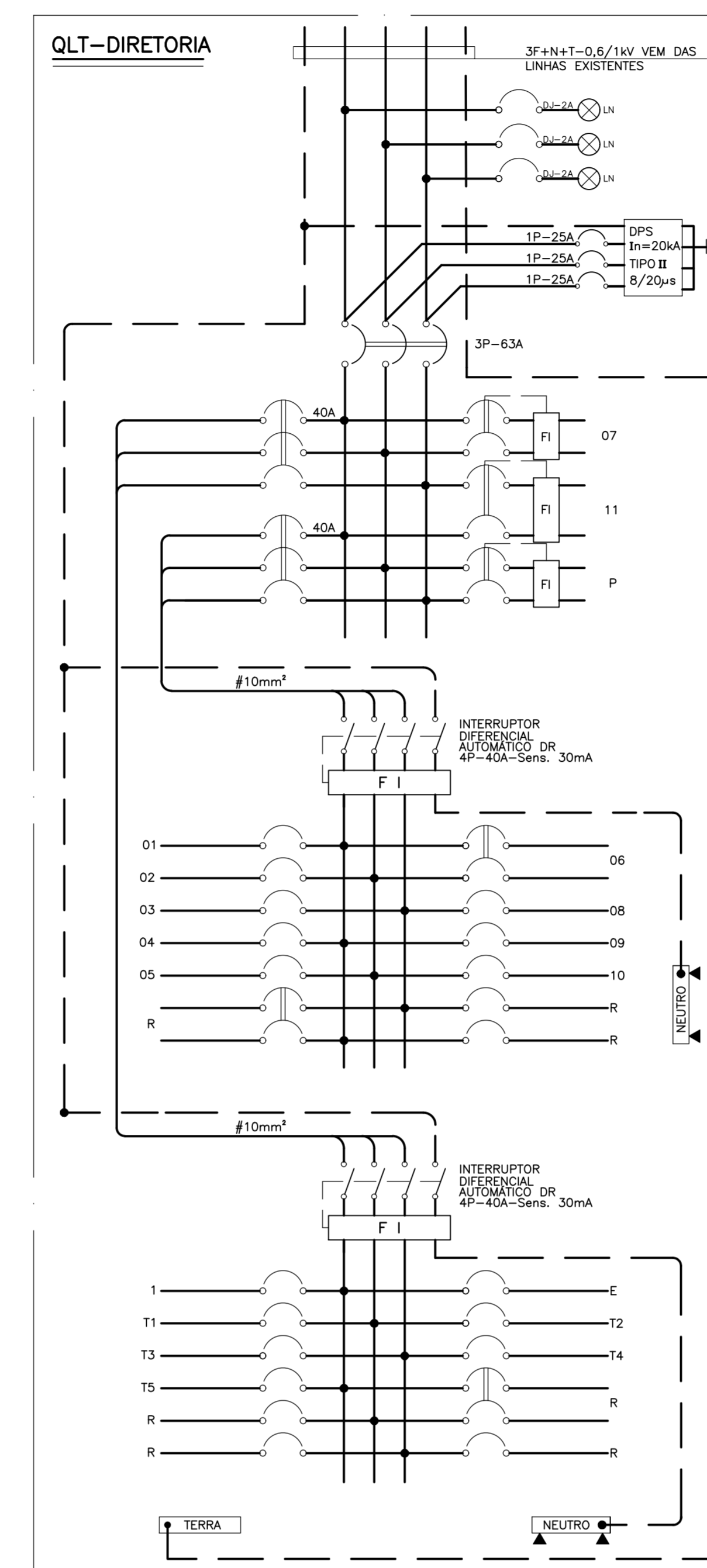
**SANITÁRIOS DA DIRETORIA – ALIMENTADOR DE ENERGIA**

ESC. 1:50



**SANITÁRIOS DA DIRETORIA – ILUMINAÇÃO E TOMADAS**

ESC. 1:50



**TABELA DE CARGAS DO QLT-DIRETORIA**

CIRCUITO	TENSÃO	DISJ.(A)	CARGA	DESCRIÇÃO
01	127V	25	1.000VA	CIRCUITO EXISTENTE
02	127V	16	600VA	CIRCUITO EXISTENTE
03	127V	25	1.000VA	CIRCUITO EXISTENTE
04	127V	16	600VA	CIRCUITO EXISTENTE
05	127V	16	600VA	CIRCUITO EXISTENTE
06	220V	10	600VA	CIRCUITO EXISTENTE
07	220V	40	2.500VA	CIRCUITO EXISTENTE
08	127V	16	600VA	CIRCUITO EXISTENTE
09	127V	16	600VA	CIRCUITO EXISTENTE
10	127V	16	600VA	CIRCUITO EXISTENTE
11	220V	40	2.500VA	CIRCUITO EXISTENTE
1	127V	16	1.500VA	ILUMINAÇÃO SANITÁRIOS/COPA
E	127V	16	20VA	ILUMINAÇÃO DE EMERGENCIA
T1	127V	20	1.200VA	TOMADAS COPA
T2	127V	20	1.500VA	MICROONDAS
T3	127V	20	600VA	GELADEIRA
T4	127V	20	600VA	TOMADAS SANITÁRIOS/CIRCULAÇÃO
T5	127V	20	1.500VA	TOMADA COPA
P	220V	32	4.400VA	PREVISÃO PARA DUCHA ELÉTRICA
R	127V	-	-VA	RESERVA CONFORME DIAGRAMA
R	220V	-	-VA	RESERVA CONFORME DIAGRAMA
TOTAL			21.170VA	ALIMENTAÇÃO EM 220/127V 3F+N+T

**LEGENDA**

- QUADRO DE DISTRIBUIÇÃO DE LUZ E/OU TOMADAS
- PONTO DE LUZ NO TETO (LUMINÁRIA TIPO LED 15W)-MODELO A DEFINIR
- UNIDADE AUTÔNOMA PARA ILUMINAÇÃO DE EMERGENCIA, BLOCO LED, FIXADA NA PAREDE - h=2,20m - AUTÔNOMIA MÍNIMA 2h
- INTERRUPTOR SIMPLES NA PAREDE - h=1,10m
- PONTO PARA SENSOR DE PRESENCIA NA PAREDE - h=2,00m (PREVISÃO)
- TOMADA MONOFÁSICA BAIXA (F+N+T - 127V-10A) NA PAREDE - h=0,30m
- TOMADA MONOFÁSICA BAIXA (F+N+T - 127V-20A) NA PAREDE - h=0,30m
- TOMADA MONOFÁSICA MÉDIA (F+N+T - 127V-10A) NA PAREDE - h=1,10m
- TOMADA MONOFÁSICA MÉDIA (F+N+T - 127V-20A) NA PAREDE - h=1,10m
- CAIXA DE PASSAGEM NA PAREDE, QUANDO NÃO INDICADA SERÁ DE 4x4x2"-h=0,30m
- BOTOEIRA PARA ACIONAMENTO DE EMERGENCIA - PNE
- PONTO DE SIRENE ACIMA DA PORTA - PNE
- ELETRODUTO DE PVC RÍGIDO EMBUTIDO NO TETO OU PAREDE
- ELETRODUTO DE PVC RÍGIDO EMBUTIDO NO PISO
- INDICAÇÃO DOS CONDUTORES (F)FASE, (N)NEUTRO, (R)RETORNO E (T)TERRA

**NOTAS:**

- 1 - TODA TUBULAÇÃO NÃO DIMENSIONADA SERÁ DE Ø3/4"
- 2 - TODA FIAÇÃO NÃO DIMENSIONADA SERÁ DE #2,5mm<sup>2</sup>
- 3 - TODA CAIXA DE PASSAGEM NÃO DIMENSIONADA SERÁ DE 4x4x2" - h=0,30m
- 4 - PARA DIAGRAMA VER FOLHA E-...



rua humberto freitas, 306, cj.33 tel (11) 3062-6422  
 vila buarque, são paulo/SP e-mail: projetos@gmaa.com.br  
 csp 07220-000  
 arquiteto luís gomes machado cau A0875-3  
 José Alfredo Quinto dos Santos cau A0888-4

SAC - SOCIEDADE AMIGOS DA CINEMATECA  
 CINEMATECA BRASILEIRA  
**SANITÁRIOS DIRETORIA**  
 LARGO SEN. RAUL CARDOSO, 207 VILA CLEMENTINO, SÃO PAULO, SP  
 PROJETO EXECUTIVO ELÉTRICA

PLANTA e ILUMINAÇÃO, TOMADAS, ALIMENTADORES, DIAGRAMA  
 escala 1:50 autor FERREIRA data 27/02/2023  
 projeto EL7/LGM/JAQ/S projeto eletrica  
 086-15-E-6001-01.DWG  
 086 15 E 6001 01