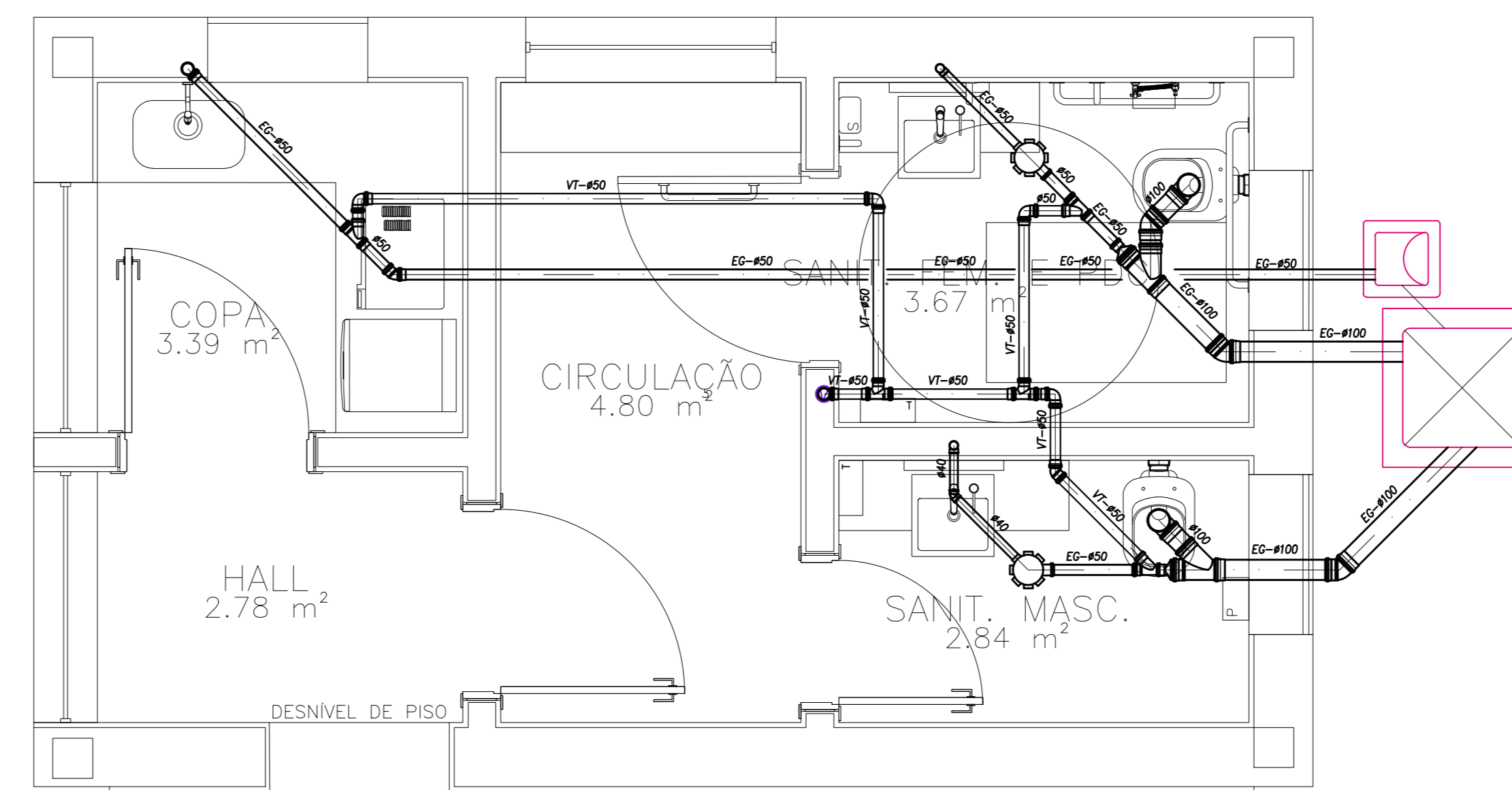
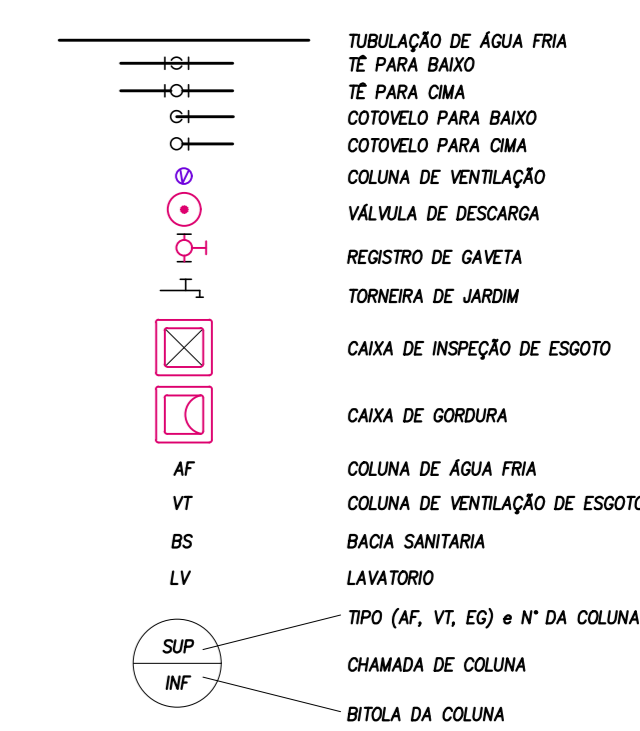


PLANTA DE ÁGUA FRIA
DIRETORIA
ESCALA: 1:25



PLANTA DE ESGOTO
DIRETORIA
ESCALA: 1:25

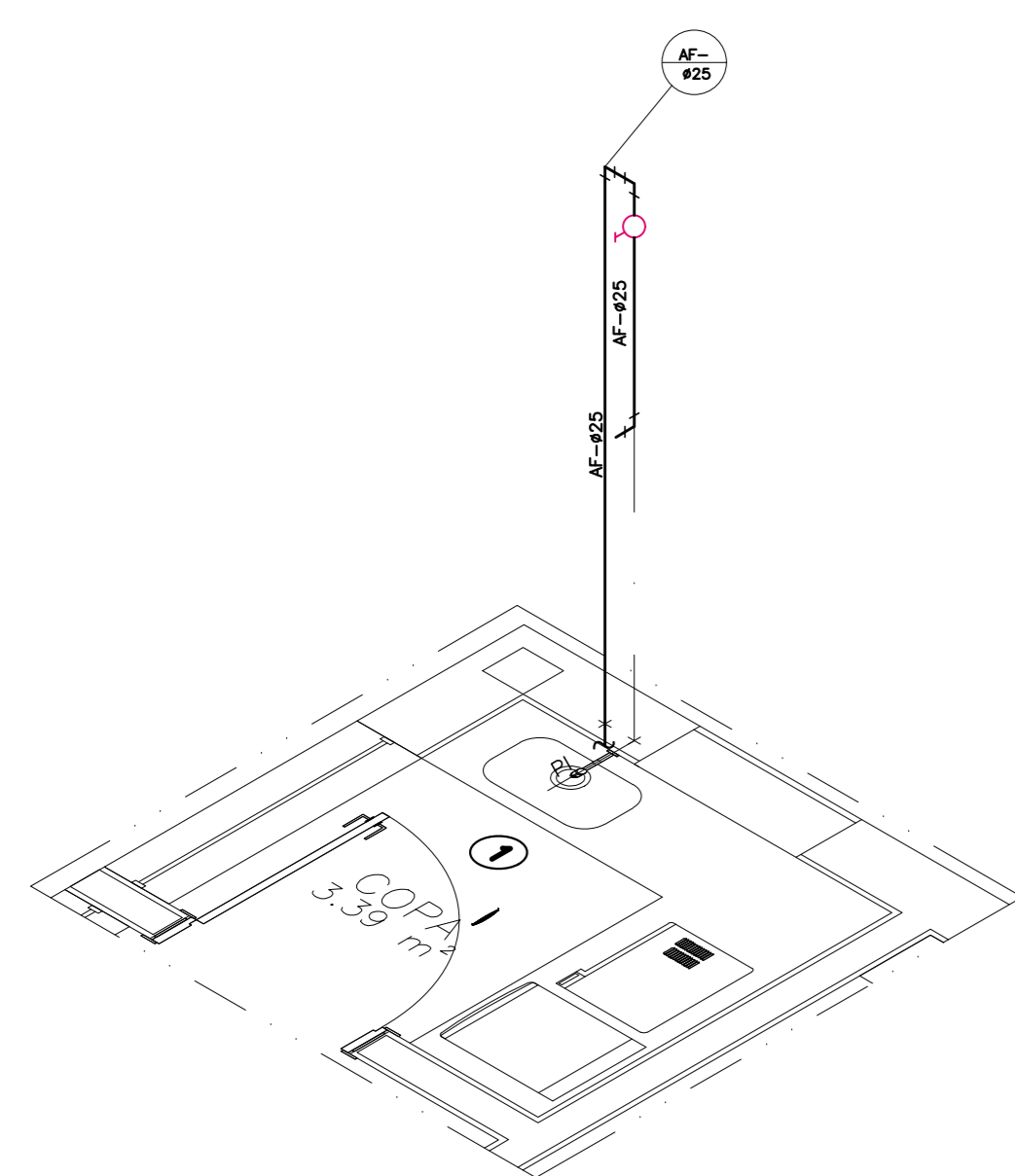
SIMBOLOGIA



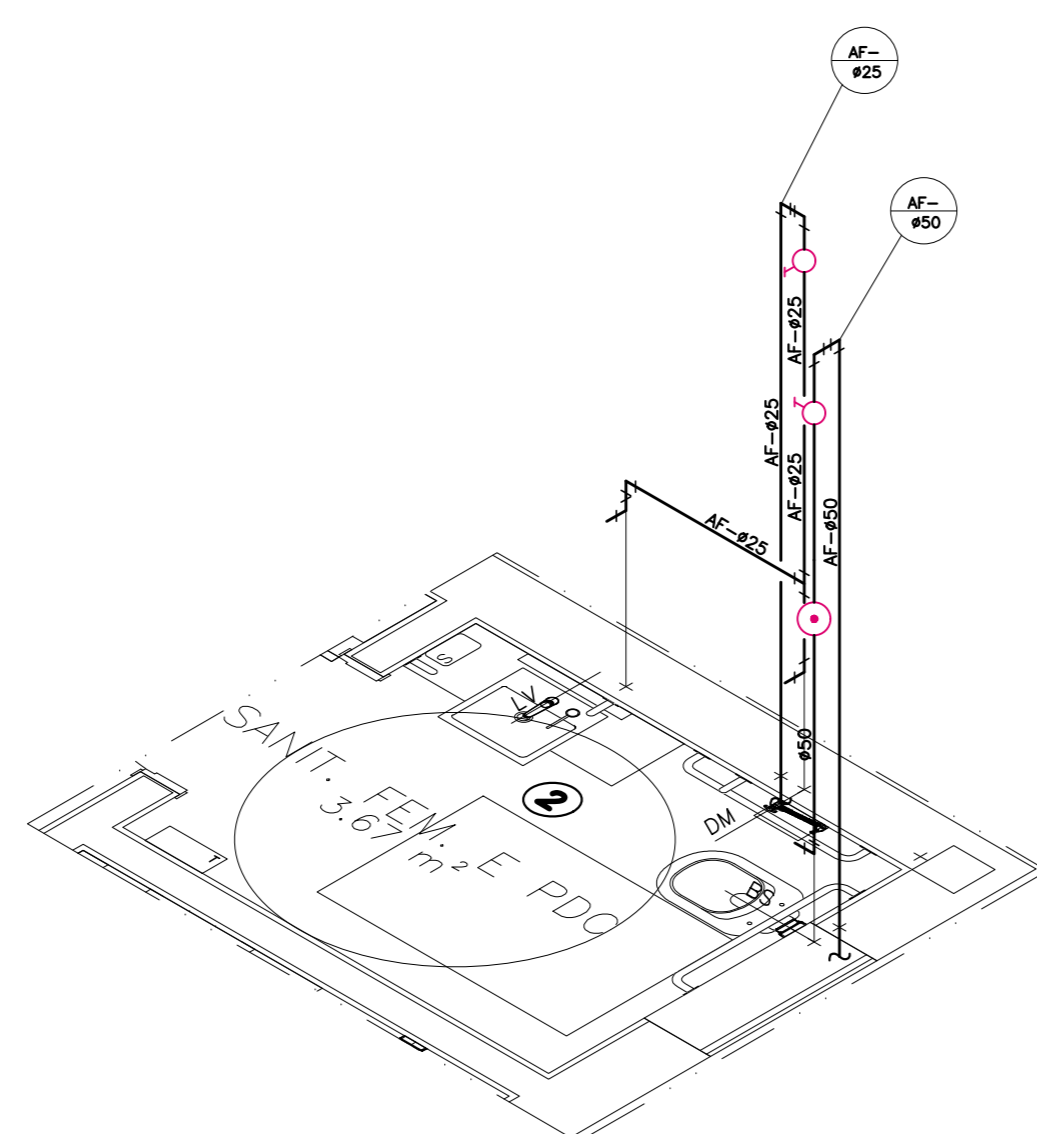
NOTAS:

- 1) VER LEGENDA NESTA FOLHA.
- 2) OS DIÂMETROS APRESENTADOS SÃO EXTERNOS DE FABRICANTE. PARA CONVERSÃO, VER TABELA DE EQUIVALÊNCIA DE DIÂMETROS, NESTA FOLHA.
- 3) TODA TUBULAÇÃO E CONEXÕES DE ÁGUA FRIA DEVERÃO SER EXECUTADAS EM PVC SOLDAVEL MARRON.
- 4) A COLUNA DE VENTILAÇÃO DEVERÁ ULTRAPASSAR O TELHADO NO MÍNIMO 30cm.
- 5) TODAS AS TUBULAÇÕES DE ESGOTO DEVERÃO TER DECLIVIDADE MÍNIMA DE 1% ENTRE CAIXAS DE INSPEÇÃO E 2% INTERNO AOS SANITÁRIOS.
- 6) TODAS AS TUBULAÇÕES E CONEXÕES DE ESGOTO E VENTILAÇÃO DEVERÃO SER EXECUTADAS EM PVC RÍGIDO BRANCO - SÉRIE R.

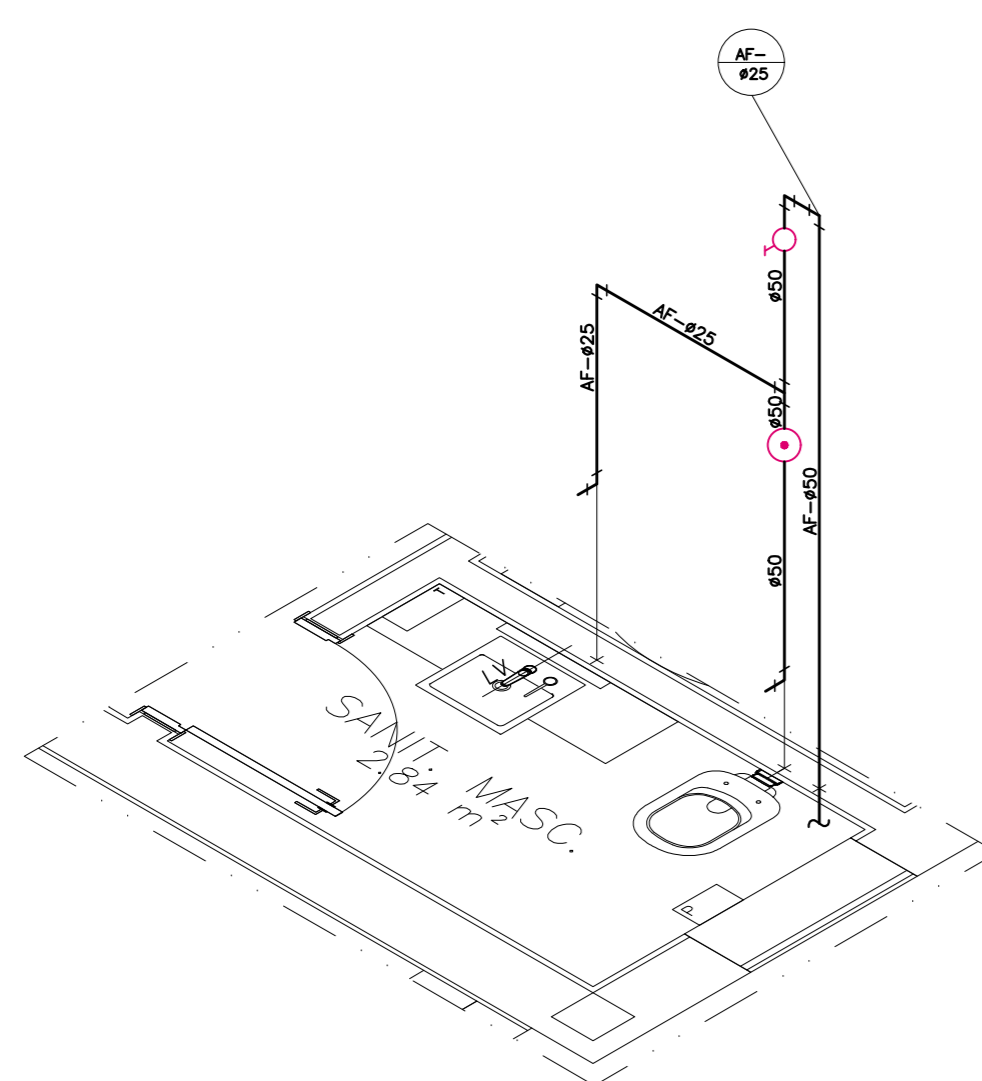
EQUIVALÊNCIA DE BITOLAS PARA TUBOS DE ÁGUA FRIA						
DIÂMETRO NOMINAL	1/2"	3/4"	1"	1 1/4"	1 1/2"	2"
DIÂMETRO EXTERNO PVC IMPRESSO NO TUBO DE PVC	20	25	32	40	50	60
DIÂMETRO COBRE	15	22	28	35	42	54
DIÂMETRO FERRO GALVANIZADO	15	20	25	32	40	50



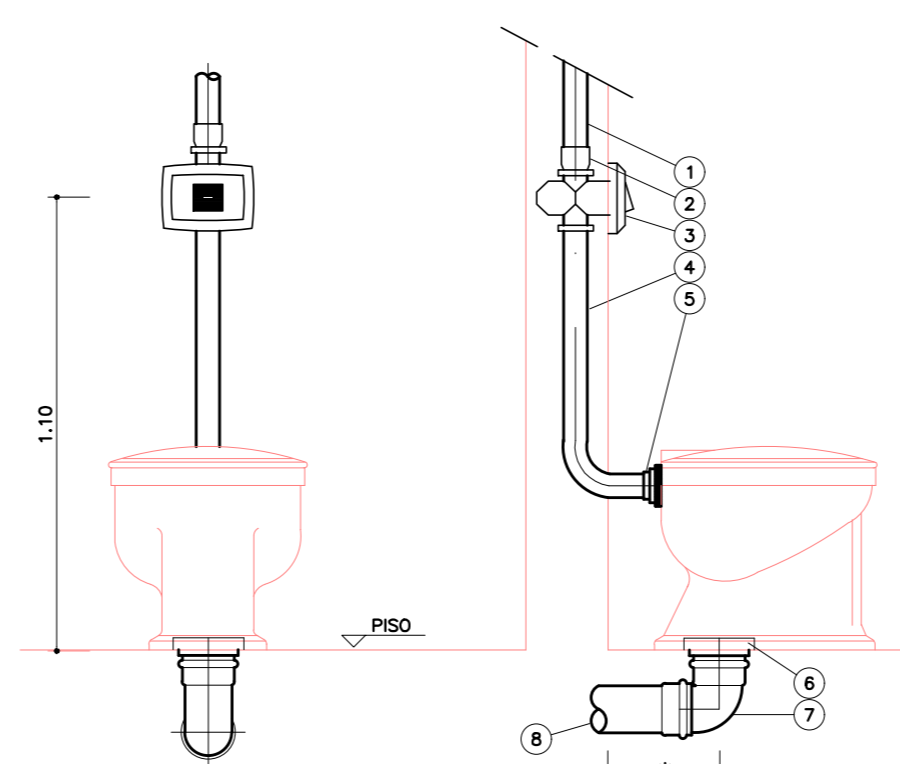
ISO-01
PAV. TERREO 1 VEZ
ESCALA: 1:25



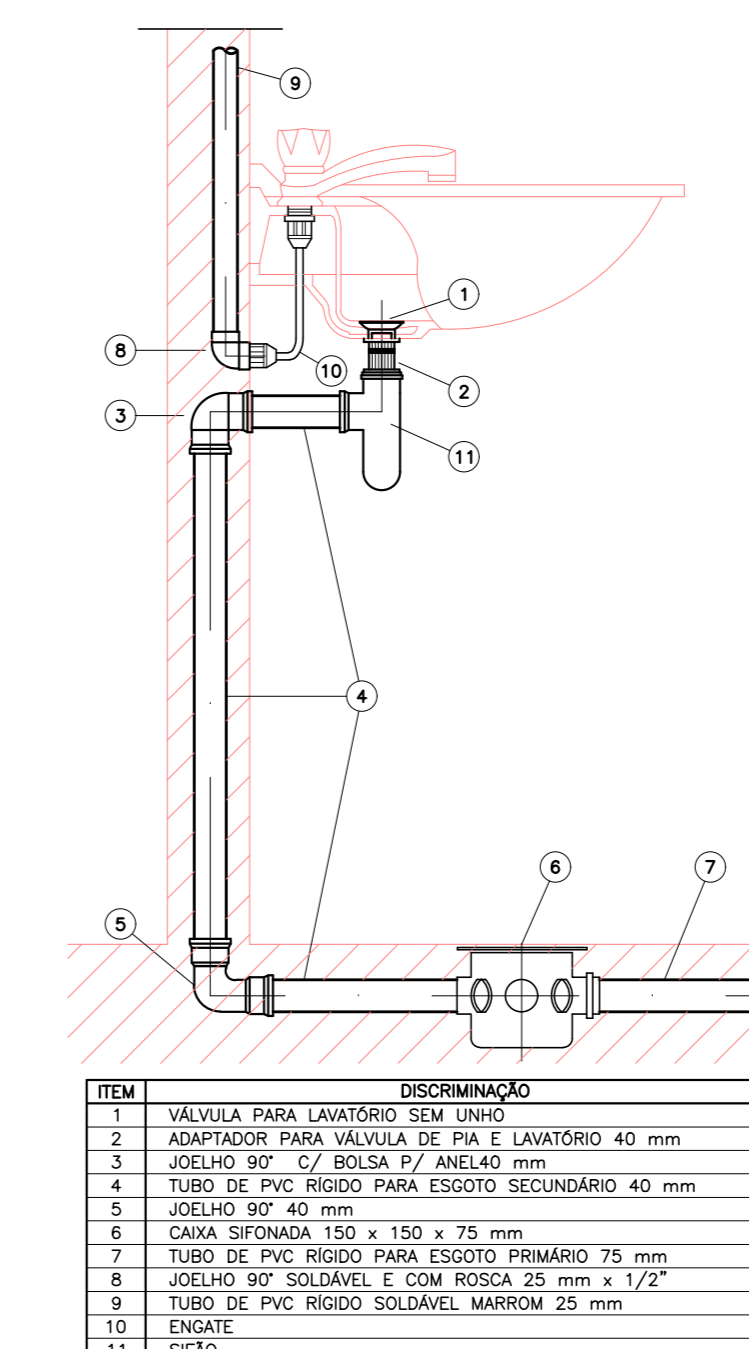
ISO-02
PAV. TERREO 1 VEZ
ESCALA: 1:25



ISO-03
PAV. TERREO 1 VEZ
ESCALA: 1:25



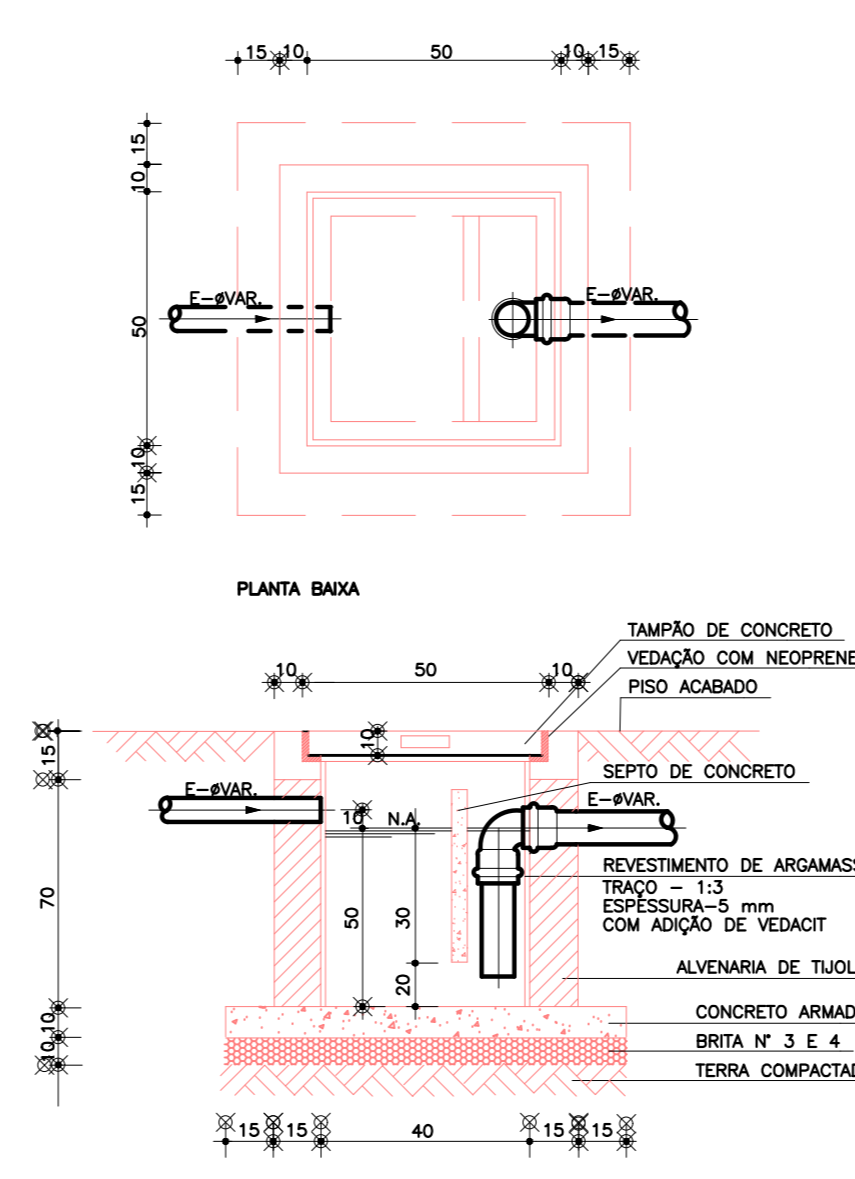
LIGAÇÃO PARA BACIA COM VÁLVULA DE DESCARGA
DETALHE: 01
SEM ESCALA



LIGAÇÃO DE LAVATÓRIO COM CAIXA SIFONADA
DETALHE: 02
SEM ESCALA

ITEM	DESCRIÇÃO
1	TUBO DE PVC RÍGIDO SOLDAVEL MARRON 25mm
2	ADAPTADOR SOLDAVEL, CAPTO COM BOLA E BICHA PARA
3	VÁLVULA DE DESCARGA 1/2"
4	TUBO DE BICHA 1/2" - C/PA
5	BOLA DE LIGAÇÃO - C/PA
6	ESCALO PARA BACIA DE VASO SANITÁRIO - Ø150mm
7	SOELHO 90°
8	TUBO DE PVC RÍGIDO PARA ESGOTO PRIMÁRIO - 100mm
9	SEPARA-ÓLEO EM PLÁSTICO DO TIPO DA BACA DE 150 x 150 x 100mm

ITEM	DESCRIÇÃO
1	VÁLVULA PARA LAVATÓRIO SEM LINDO
2	ADAPTADOR PARA VÁLVULA DE PA E LAVATÓRIO 40 mm
3	SOELHO 90° Ø7 BOLA Ø7 ANEL 40 mm
4	TUBO DE PVC RÍGIDO PARA ESGOTO SECUNDÁRIO 40 mm
5	SOELHO 90° 40 mm
6	CAIXA SIFONADA 150 x 150 x 75 mm
7	TUBO DE PVC RÍGIDO PARA ESGOTO PRIMÁRIO 75 mm
8	SOELHO 90° SOLDAVEL E COM RIGIDEZ 25 mm x 1/2"
9	TUBO DE PVC RÍGIDO SOLDAVEL MARRON 25 mm
10	ENQUITE
11	SIFÃO



CAIXA DE GORDURA
DETALHE: 03
SEM ESCALA

cinemateca brasileira **gmaa**
gomes machado arquitetos associados ltda
cru 8579-7

rua bento freitas, 308 cj.33 tel (11) 3062-6422
vila barques, são paulo/sp
cep 07220-000 e-mail: projeto@gmaa.com.br

arquitetos: lauro gomes machado cru 42875-9
josi alfredo queiroz dos santos cru 42209-4

PROJETO: SAC - SOCIEDADE AMIGOS DA CINEMATECA
PROJETO EXECUTIVO

PROJETO: PLANTA DE ÁGUA FRIA E ESGOTO SANITÁRIO DIRETORIA

escala: 1:25 data: 20/02/2023
projeto: LOM/JAQ/ES
projeto: ISO_086-15-B-6001.00W

086 15 H 01 00